



510623

广东省广州市珠江新城临江大道5号保利中心10楼
胡亚杰

发文日:

2018年06月27日



申请号或专利号: **201630348290.9**

发文序号: **2018062200392960**

案件编号: 6W110450

发明创造名称: 玩具(多多)

专利权人: 奥飞娱乐股份有限公司 广东奥迪动漫玩具有限公司 广州奥飞文化传播有限公司

无效宣告请求人: 林先旭

无效宣告请求审查决定书

(第36351号)

根据专利法第46条第1款的规定,专利复审委员会对无效宣告请求人就上述专利权所提出的无效宣告请求进行了审查,现决定如下:

宣告专利权全部无效。

宣告专利权部分无效。

维持专利权有效。

根据专利法第46条第2款的规定,对本决定不服的,可以在收到本通知之日起3个月内向北京知识产权法院起诉,对方当事人作为第三人参加诉讼。

附:决定正文6页(正文自第2页起算)。

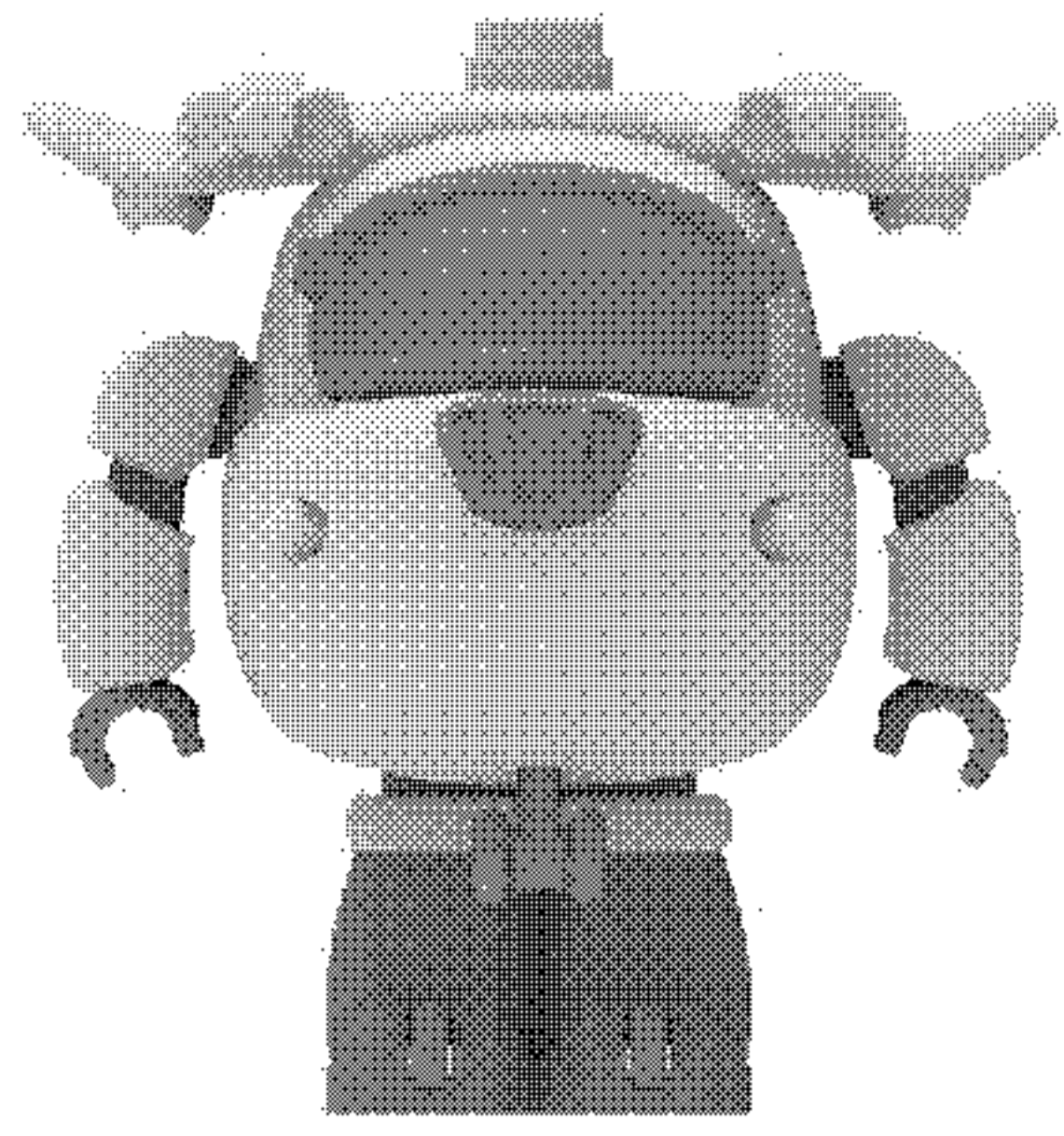
合议组组长:高桂莲 主审员:吕晓 参审员:连伟

专利复审委员会

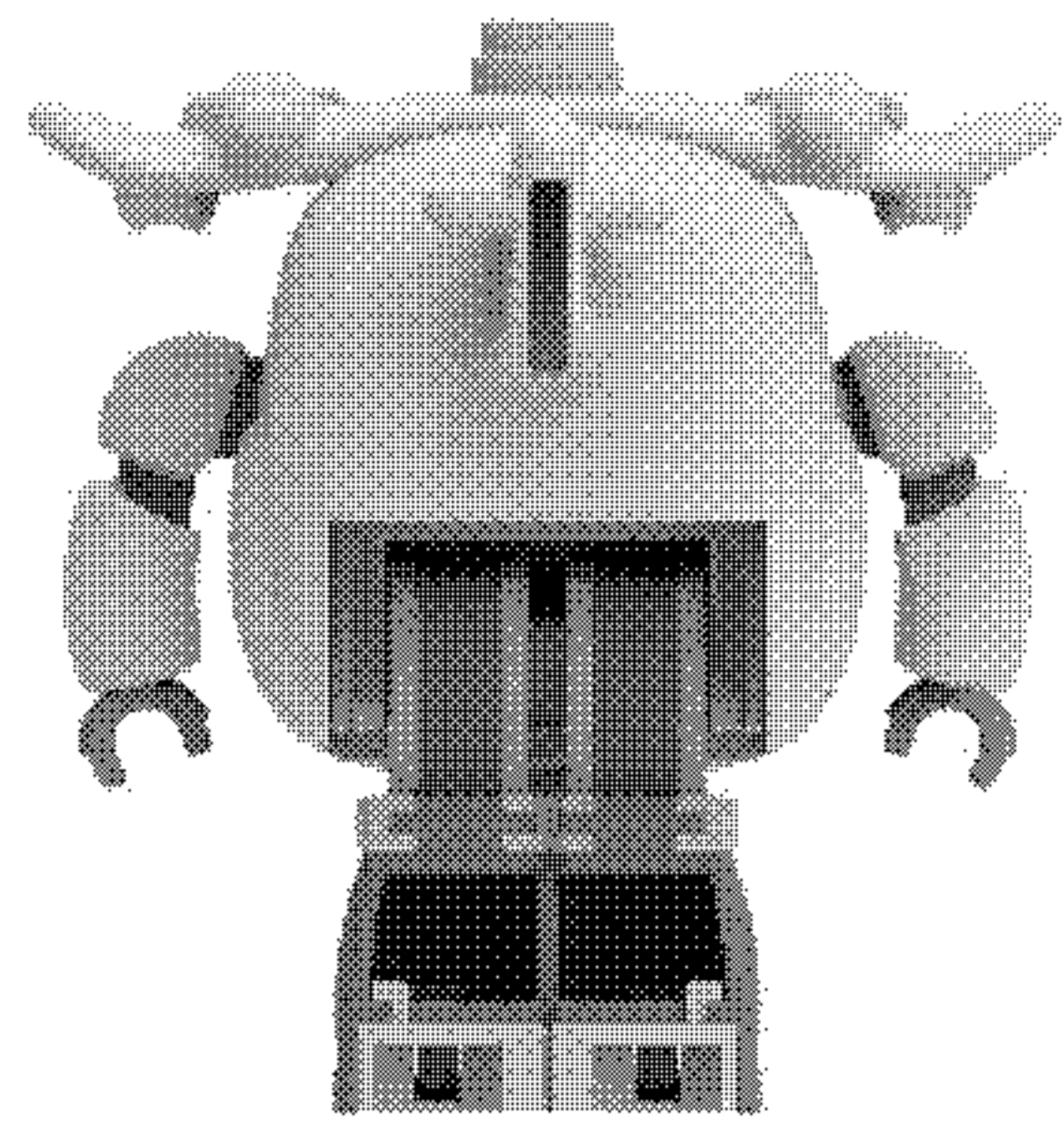
中华人民共和国国家知识产权局专利复审委员会

无效宣告请求审查决定(第 36351 号)

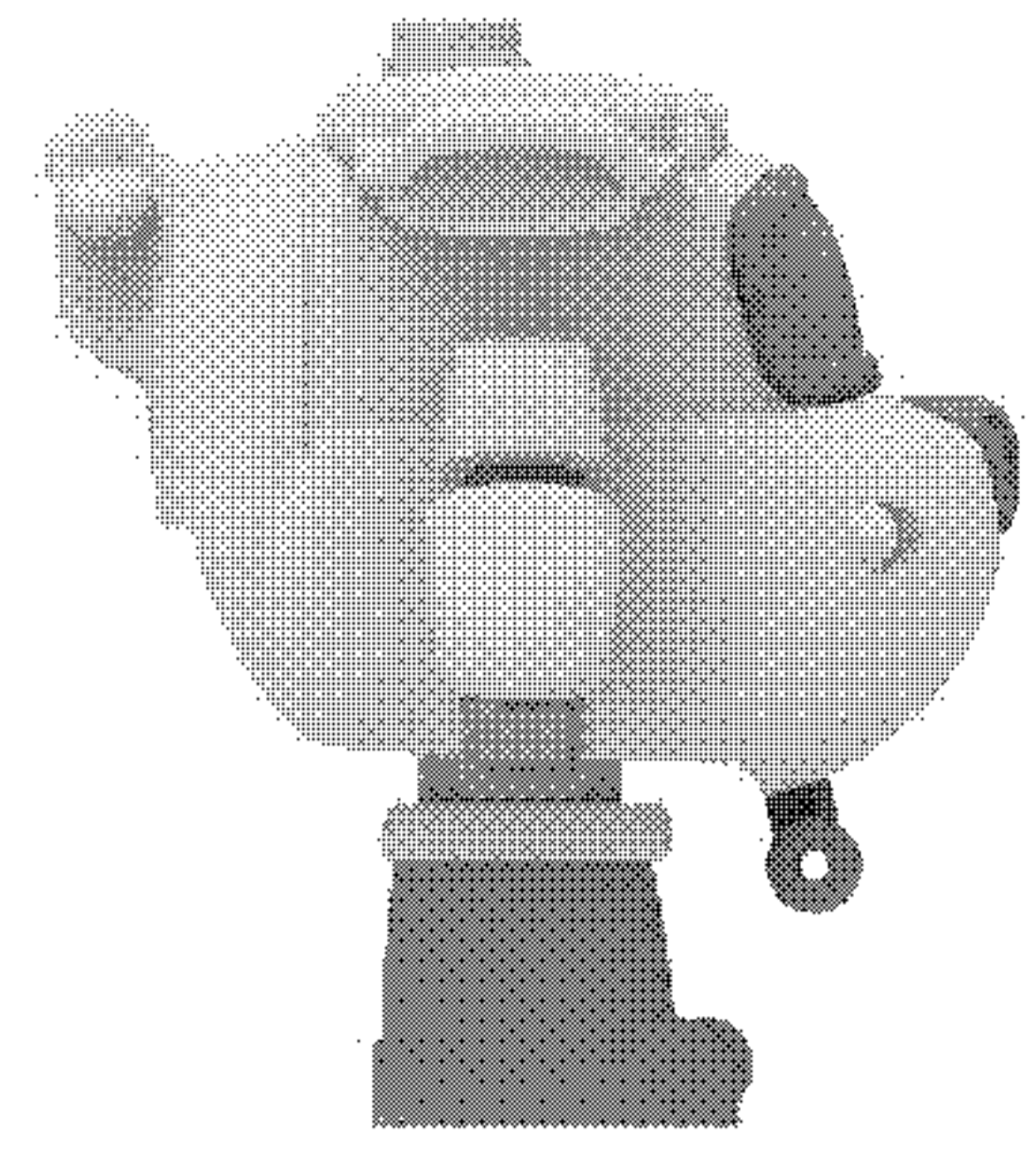
案件编号	第 6W110450 号
决定日	2018 年 06 月 11 日
发明创造名称	玩具(多多)
外观设计分类号	2101
无效宣告请求人	林先旭
专利权人	奥飞娱乐股份有限公司; 广东奥迪动漫玩具有限公司; 广州奥飞文化传播有限公司
专利号	201630348290.9
申请日	2016 年 07 月 27 日
优先权日	无
授权公告日	2017 年 02 月 22 日
无效宣告请求日	2018 年 04 月 02 日
附图	2 页
法律依据	专利法第 23 条第 1 款
<p>决定要点: 对一般消费者而言, 飞机类玩具多模仿飞机的造型, 有时会在飞机造型的基础上进行拟人化处理, 这是玩具设计的常用手段, 但进行拟人化处理的具体设计却多种多样, 玩具本身部件的形状也可以有较多变化, 这些设计变化容易引起一般消费者的关注。涉案专利与对比设计的区别或所占比例较大, 或处于显著部位, 均会引起一般消费者的关注, 不属于《专利审查指南》中规定的实质相同的情形, 因此二者不构成实质相同。</p>	



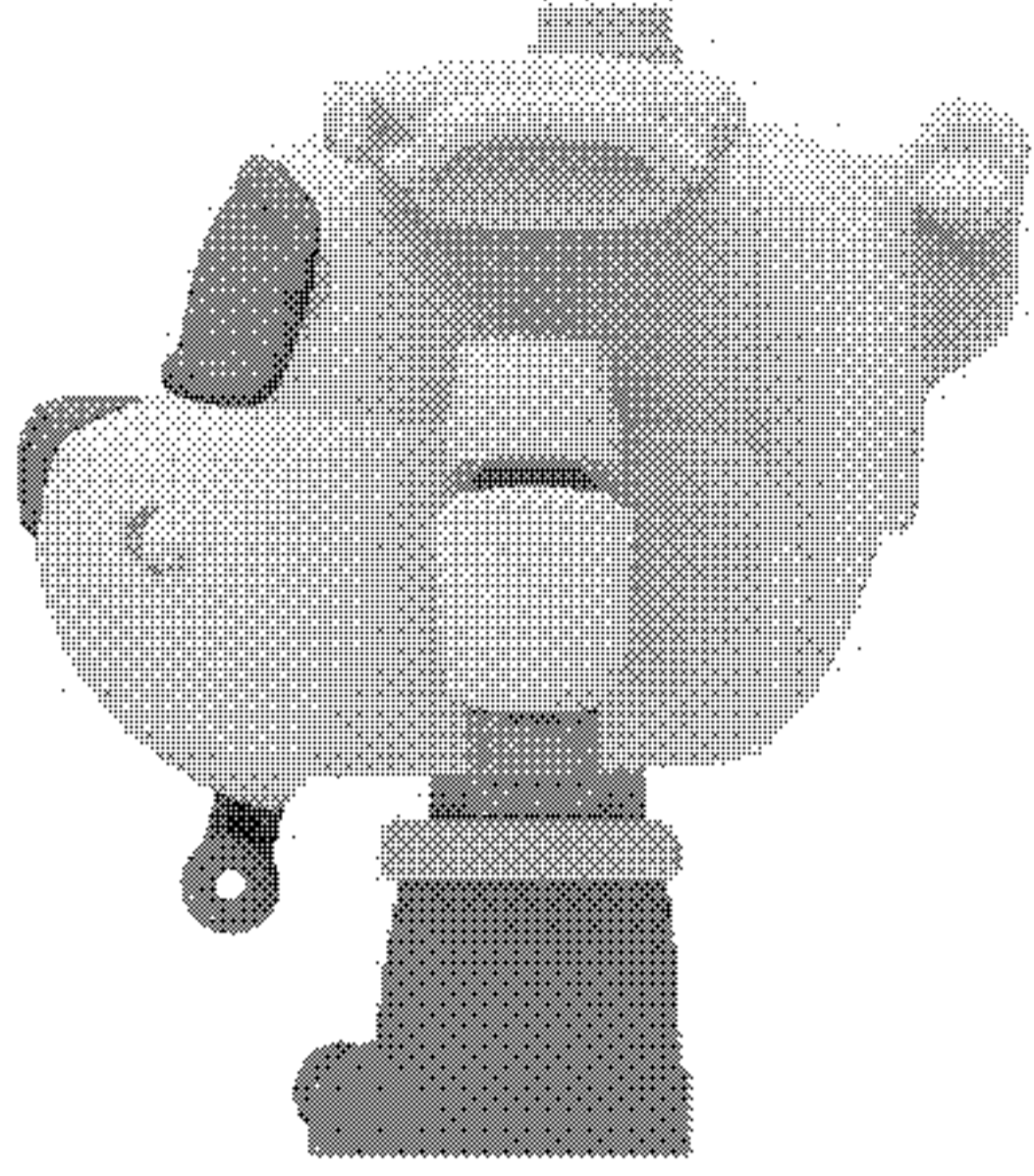
主视图



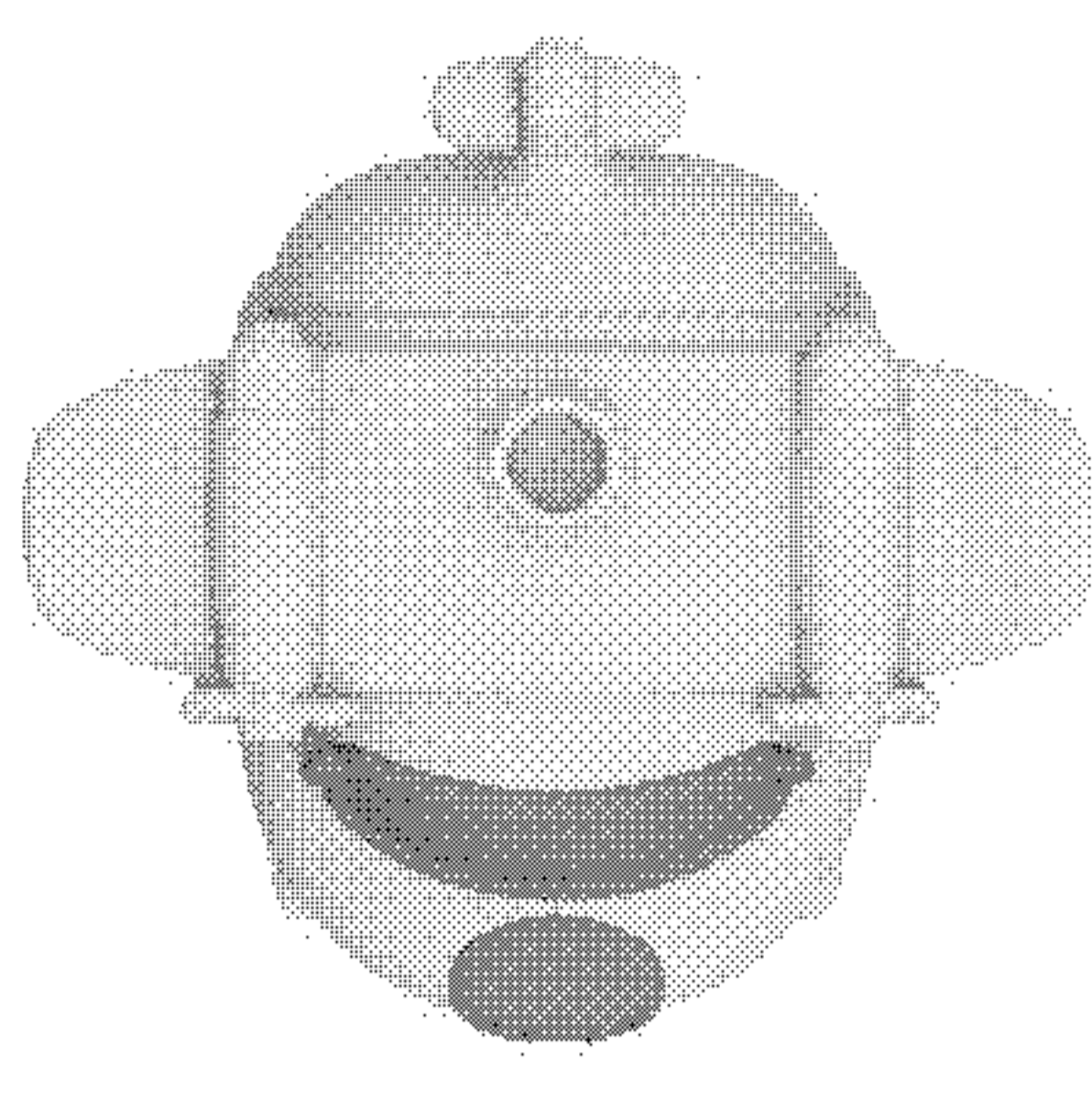
后视图



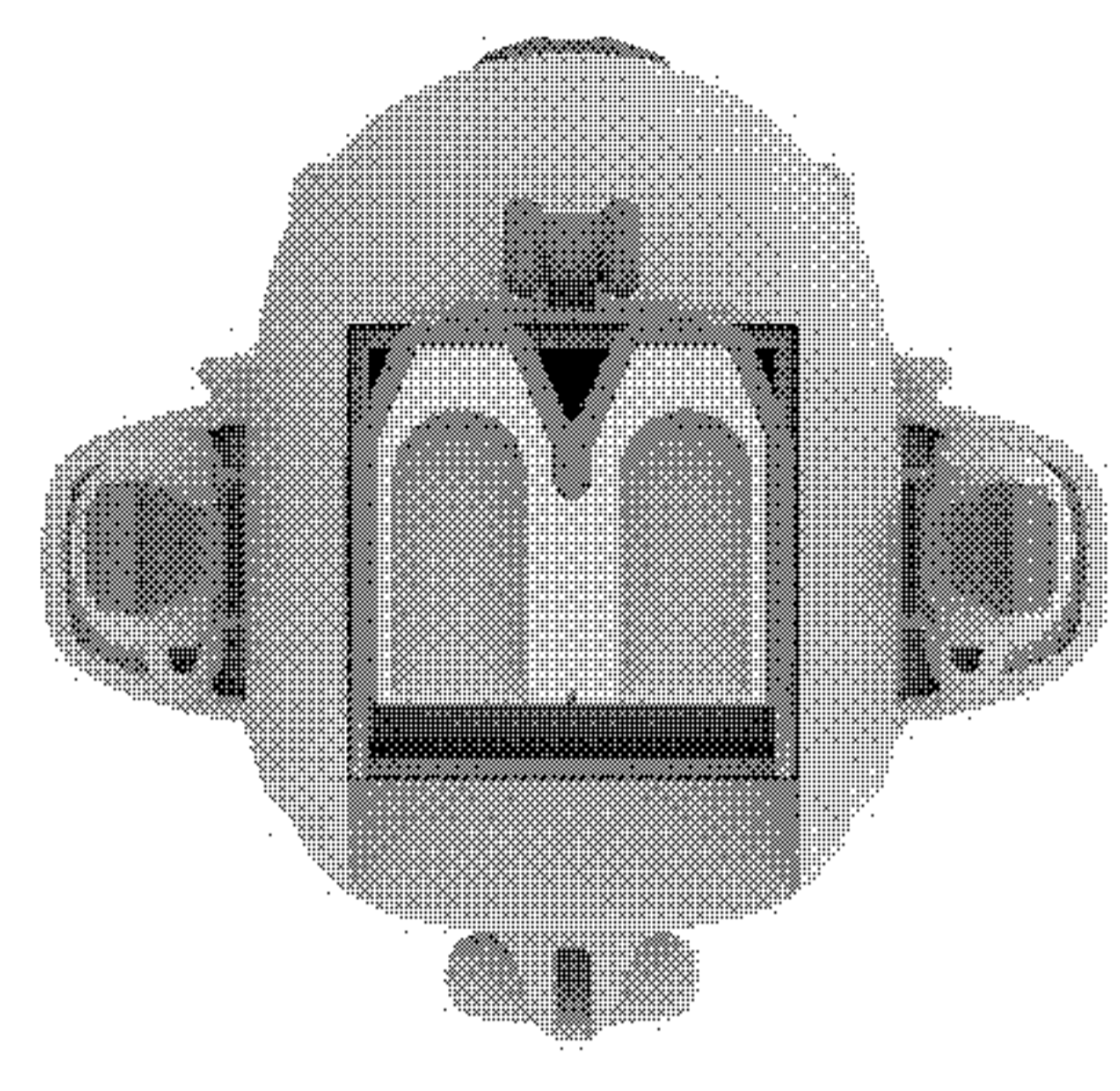
左视图



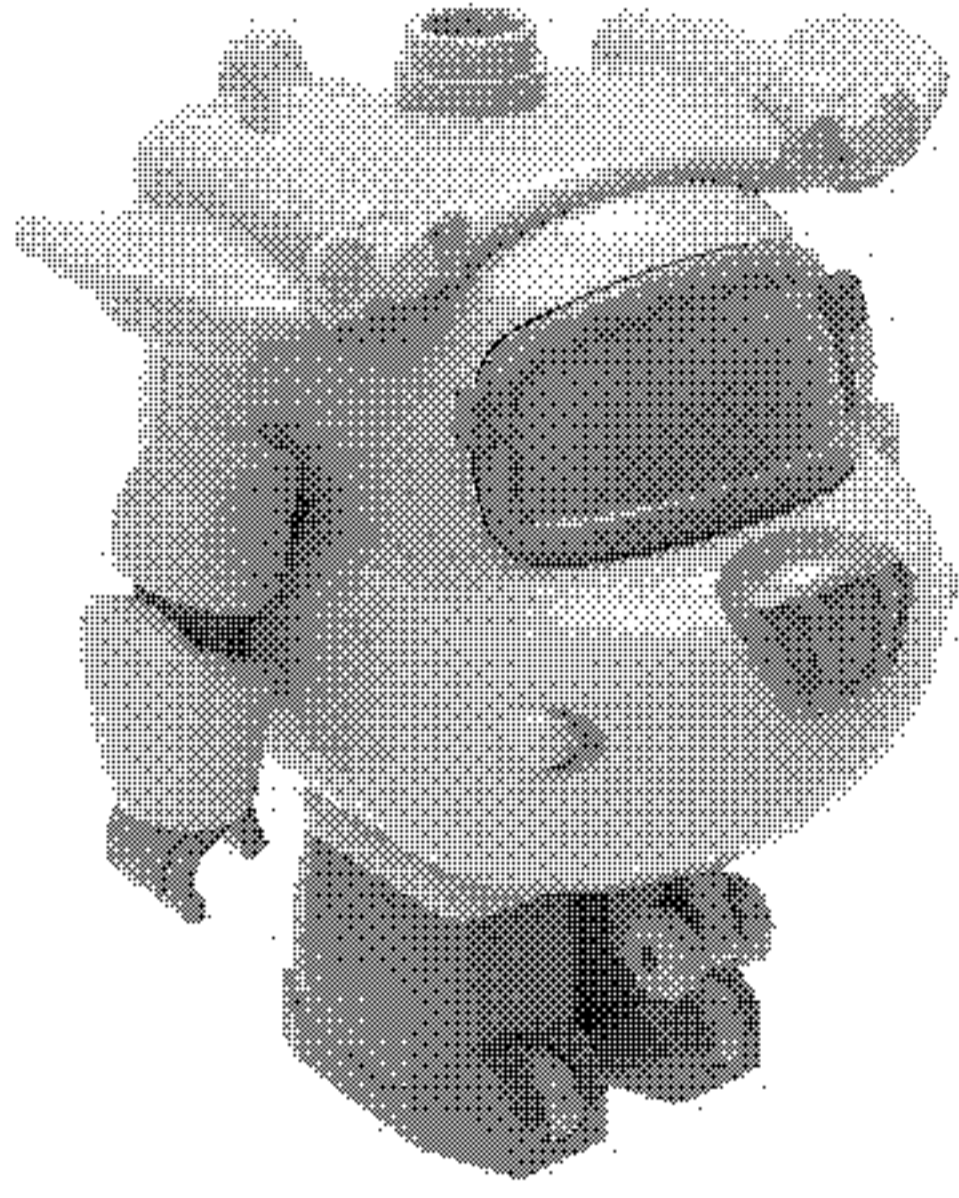
右视图



俯视图

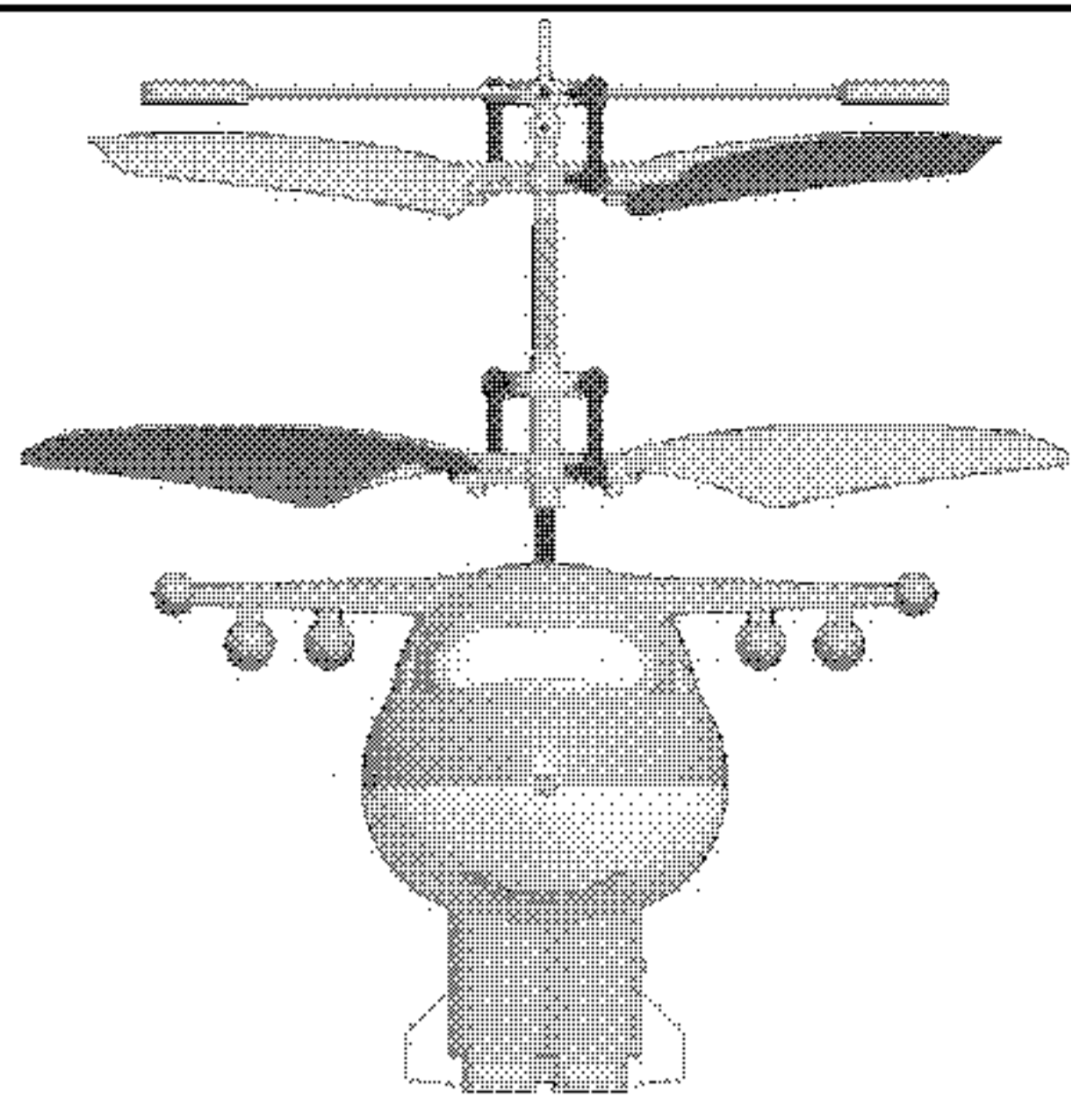


仰视图

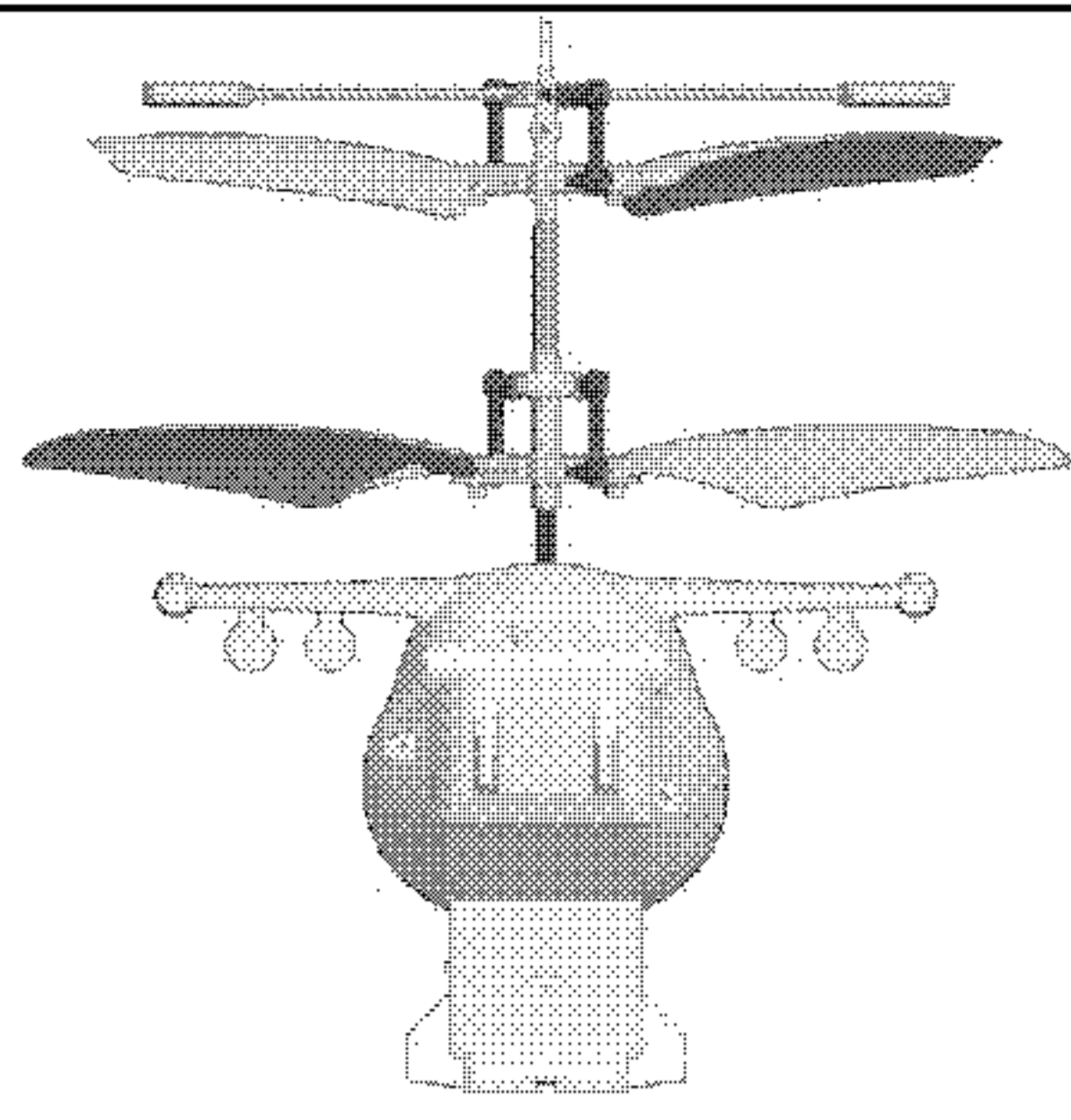


立体图

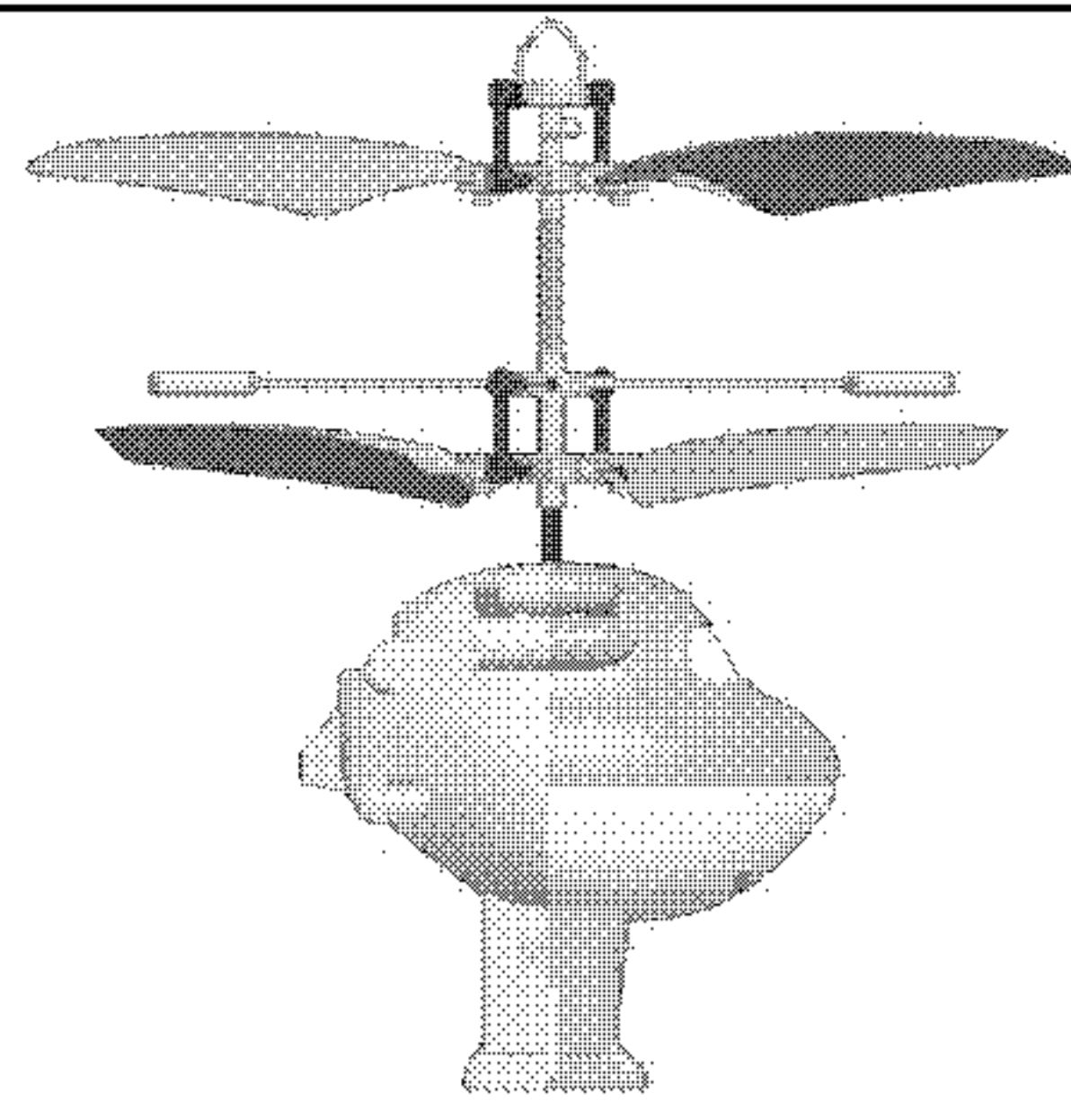
涉案专利附图



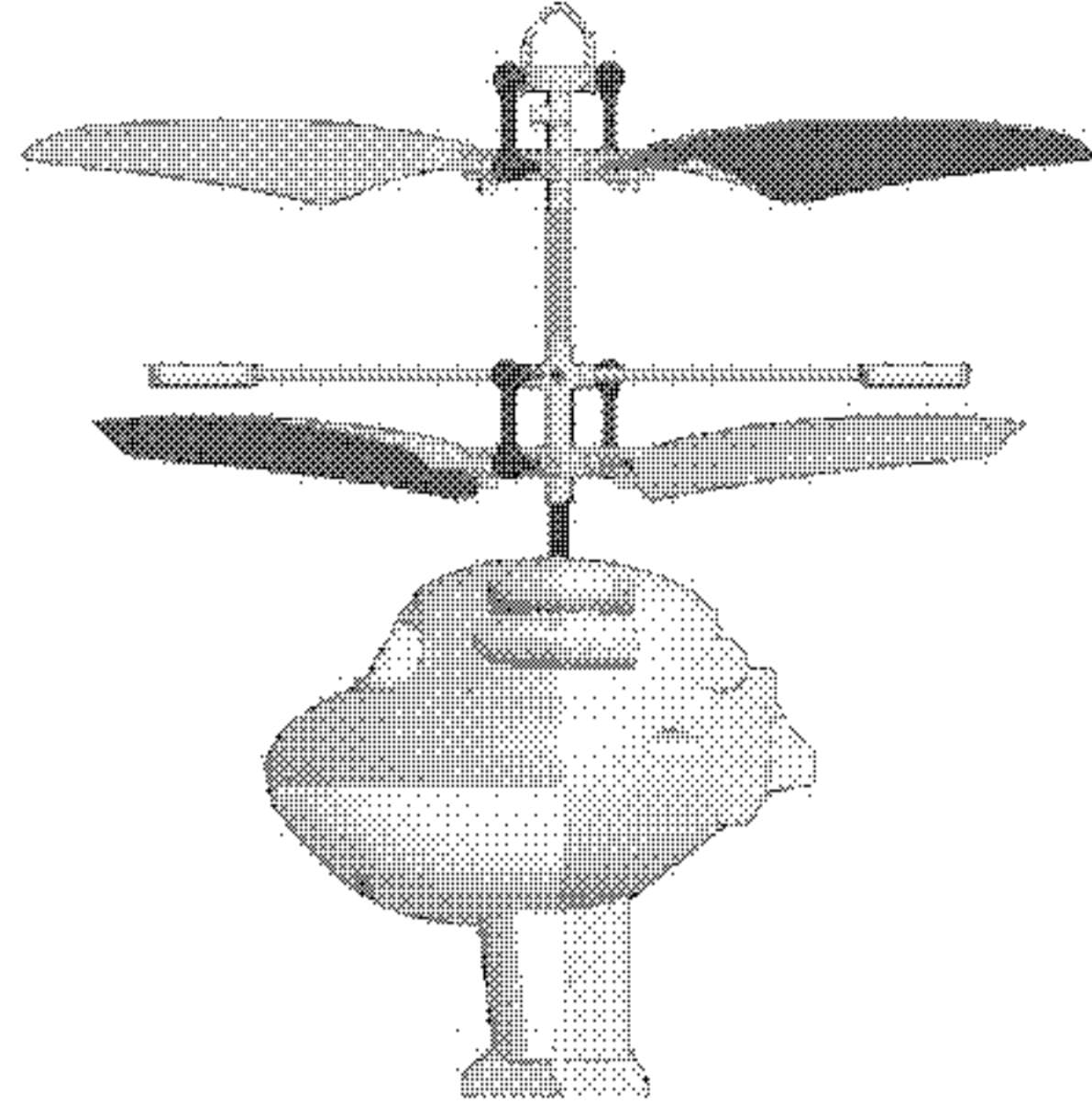
主视图



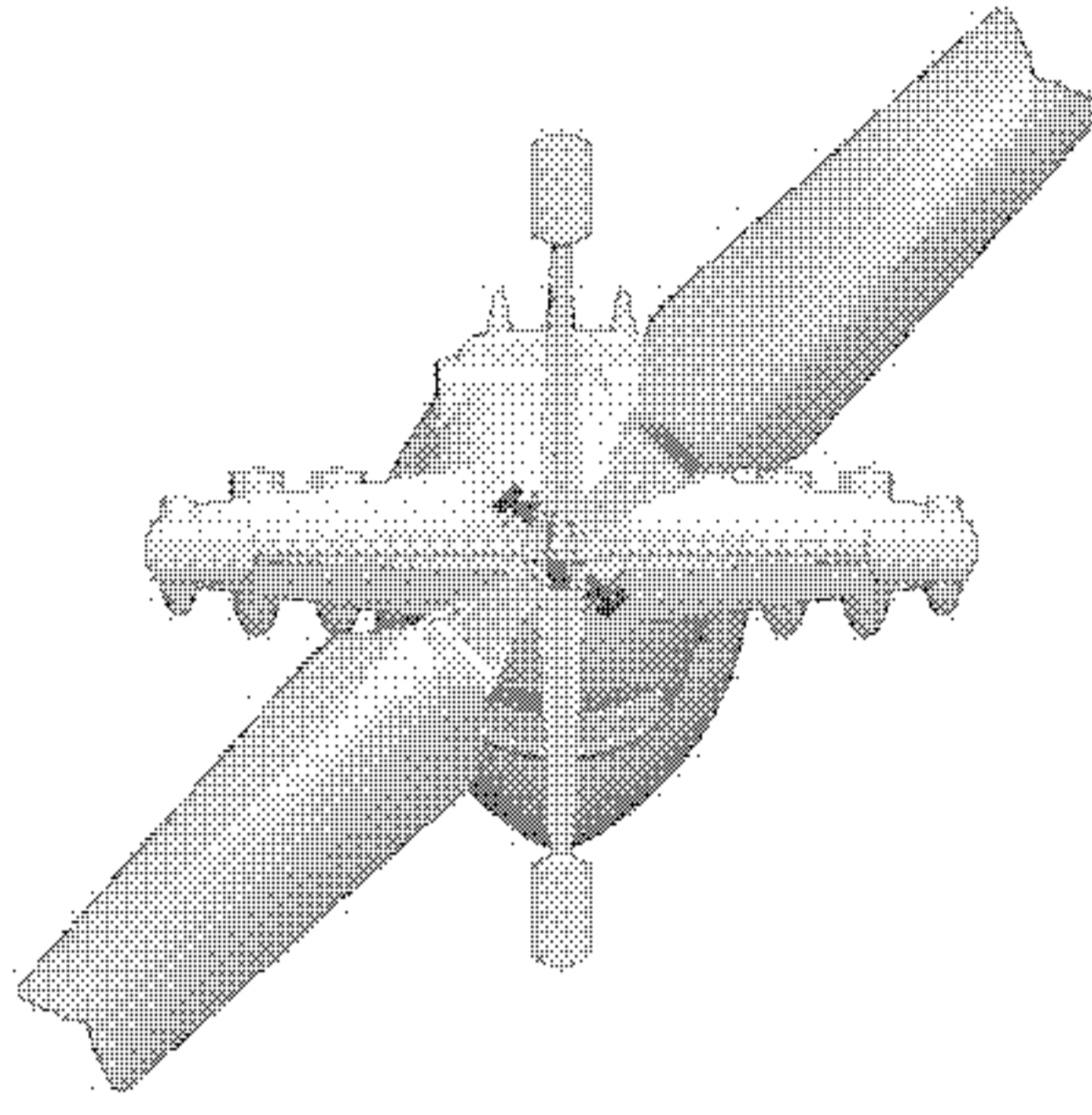
后视图



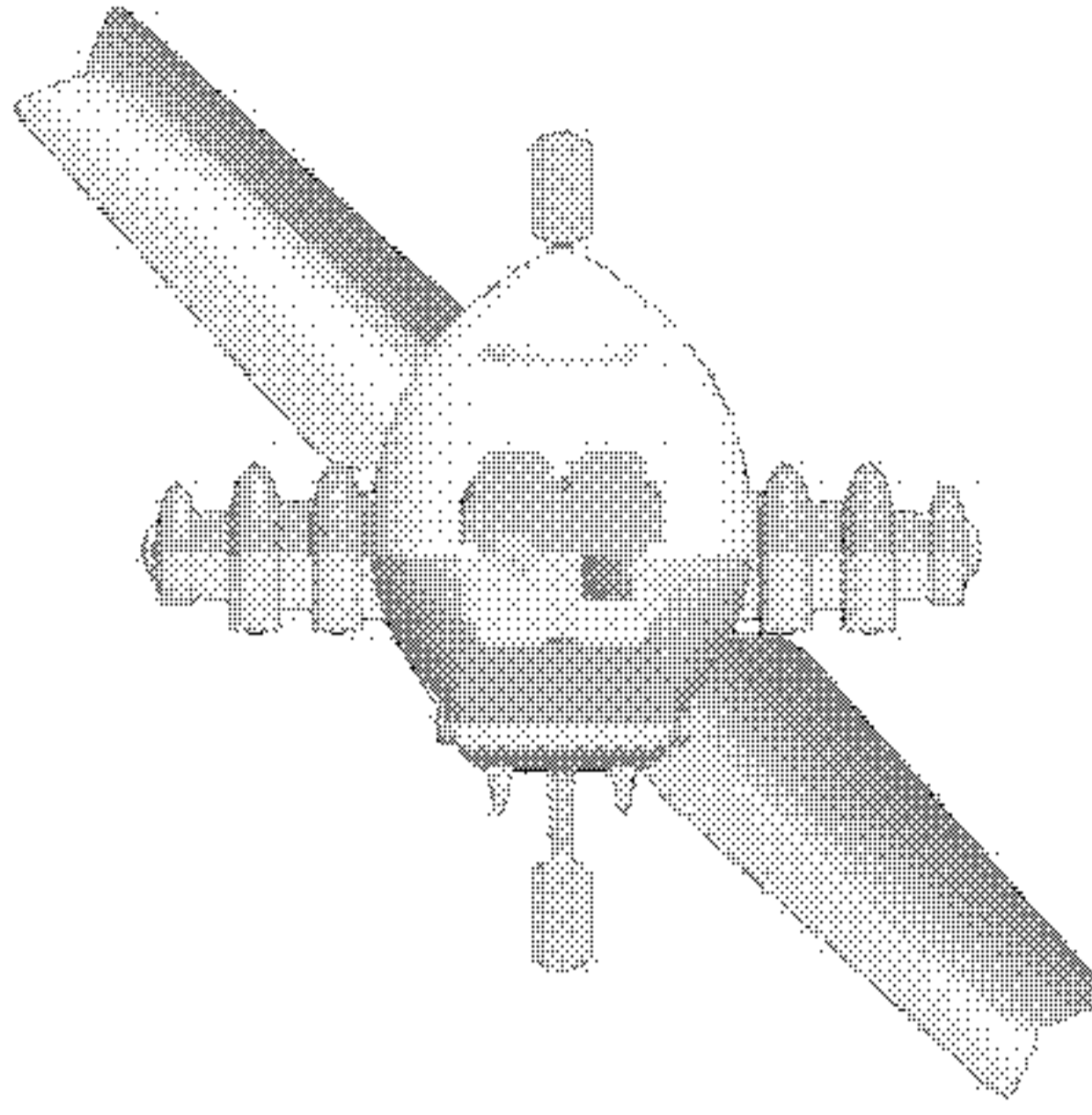
左视图



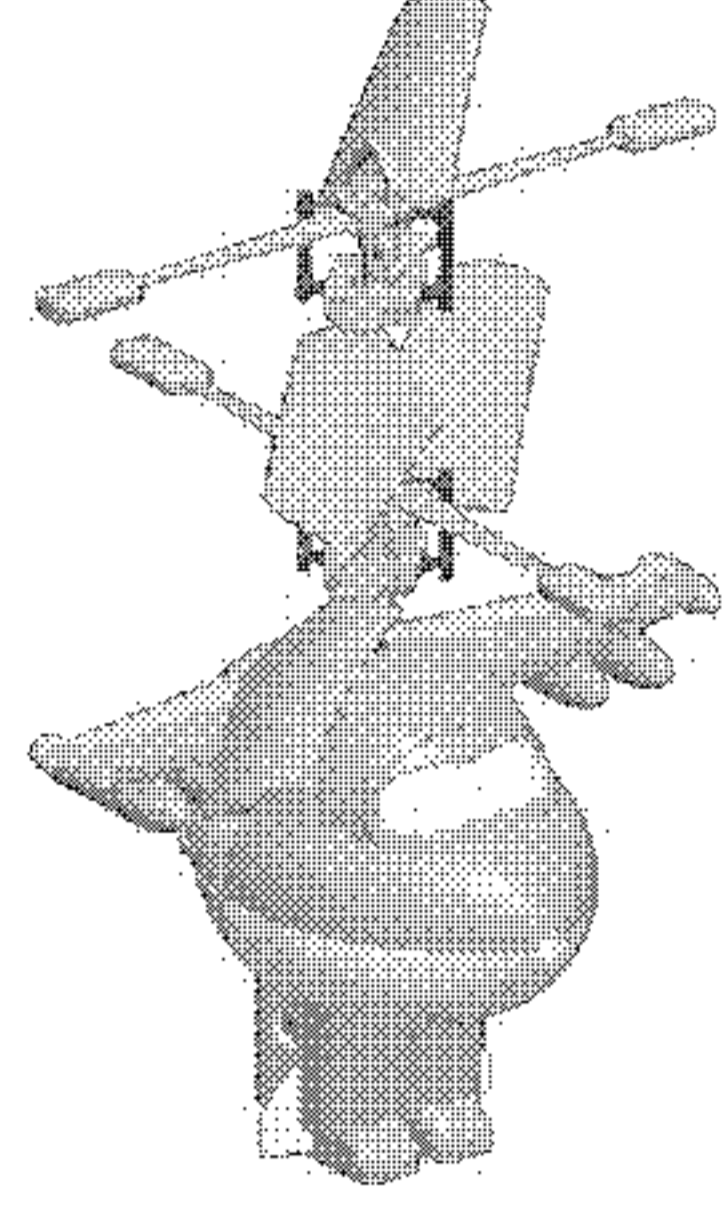
右视图



俯视图



仰视图



立体图

对比设计附图

一、案由

本无效宣告请求涉及的是国家知识产权局于 2017 年 02 月 22 日授权公告的 201630348290.9 号外观设计专利，使用该外观设计的产品名称为“玩具（多多）”，其申请日为 2016 年 07 月 27 日，专利权人为奥飞娱乐股份有限公司、广东奥迪动漫玩具有限公司、广州奥飞文化传播有限公司。

针对上述外观设计专利（下称涉案专利），林先旭（下称请求人）于 2018 年 04 月 02 日向专利复审委员会提出无效宣告请求，其理由是涉案专利不符合专利法第 23 条第 1 款的规定，并提交了如下证据：

证据 1：专利号为 201530259590.5 的中国外观设计专利授权公告文本打印件。

请求人认为：涉案专利和证据 1 都属于玩具类，二者的区别在于涉案专利比证据 1 少了主体头顶上的机翼状部件，其它地方完全相同。因此，涉案专利属于现有设计，不符合专利法第 23 条第 1 款的规定，应宣告专利权全部无效。

经形式审查合格，专利复审委员会于 2018 年 05 月 02 日受理了该无效宣告请求，并将请求人的无效宣告请求文件转送专利权人，通知其在指定期限内进行答复。

专利权人逾期未答复。

专利复审委员会依法成立合议组，对本案进行审理。合议组于 2018 年 05 月 11 日向双方当事人发出口头审理通知书，定于 2018 年 06 月 11 日进行口头审理。

口头审理如期进行，请求人和专利权人均委托代理人出席了口头审理。在口头审理中：

（1）请求人明确无效宣告理由是专利法第 23 条第 1 款，所依据的证据是证据 1，认为涉案专利与证据 1 构成实质相同的外观设计。专利权人指出，请求书中所列的证据 1 与提交的证据 1 不一致，专利权人明确请求书是笔误，以其实际提交的证据 1 为准。专利权人对证据 1 的真实性没有异议。

（2）对于涉案专利是否符合专利法第 23 条第 1 款，请求人意见与书面意见一致，专利权人认为二者还存在顶部波浪形板、面部、头下部车轮、尾部等区别，不构成实质相同。请求人认可专利权人指出的区别，但认为二者整体上视觉效果相同。

合议组在查明事实的基础上，休庭合议后，认为涉案专利相对于证据 1 符合专利法第 23 条第 1 款的规定，当庭宣告维持涉案专利有效。

二、决定的理由

1. 法律依据

专利法第 23 条第 1 款规定：授予专利权的外观设计，应当不属于现有设计；也没有任何单位或者个人就同样的外观设计在申请日以前向国务院专利行政部门提出过申请，并记载在申请日以后公告的专利文件中。

2. 证据认定

证据 1 是中国专利文献，专利权人对其真实性没有异议，经核实，合议组对其真实性予以确认，其公开日是 2015 年 11 月 11 日，在涉案专利的申请日之前，其中所示的外观设计可以作为涉案专利的现有设计，评

价涉案专利是否符合专利法第 23 条第 1 款的规定。

3. 关于专利法第 23 条第 1 款

涉案专利涉及的产品是玩具(多多), 证据 1 也公开了一种“感应卡通飞机(2)”的外观设计(下称对比设计), 二者所示产品用途相同, 属于相同种类的产品, 可以对二者作如下对比判断:

涉案专利由六面正投影视图和立体图表示, 如图所示, 涉案专利整体呈拟人化的飞机造型, 中部为近似蛋形的飞机机身, 机身正面为面部设计, 上部为视窗, 中间为外凸的梯形鼻子, 视窗以下的部分整体向前突出, 下巴处设有一个轮子, 机身左右两侧分别设有手臂, 机身后部设有上翘的十字型尾翼, 机身顶部设有波浪形机翼, 两端上翘, 左部和右部下凹处对称设置圆柱形结构, 圆柱形前端有蝴蝶结, 机身左右两侧设有手臂, 机身底部设有双腿, 腿上部较细连接并收纳于机身后部的长方形开口内。详见涉案专利附图。

对比设计公开了六面正投影视图和立体图, 共 7 幅视图, 如图所示, 对比设计整体呈拟人化的飞机造型, 中部为近似蛋形的飞机机身, 机身正面为面部设计, 上部为视窗, 中间为内凹的圆形鼻子, 鼻子下方有弧形嘴巴, 视窗以下的部分整体向前突出, 机身后部设有向下的三角形平行尾翼, 机身顶部设有一字型机翼, 机翼两端有子弹形结构, 左部和右部机翼下方各有两个子弹型结构, 机翼上方有两组片状螺旋桨结构, 该结构的高度约占整体高度的一半, 机身底部设有粗细较均匀的双腿。详见对比设计附图。

涉案专利与对比设计相比, 二者的主要相同点在于均整体呈拟人化的飞机造型, 中部为近似蛋形的飞机机身, 面部设有视窗和鼻子, 顶部设有机翼, 后部设有尾翼, 底部设有双腿。二者的主要不同点在于: ①是否设有螺旋桨, 对比设计顶部有两组螺旋桨, 涉案专利没有设置螺旋桨; ②机身顶部机翼的形状不同, 涉案专利为波浪形有蝴蝶结装饰, 对比设计为一字型有子弹形装饰; ③面部的设计不同, 二者面部前突的弧度、视窗的形状、鼻子的形状、是否设置嘴巴、下巴处是否设置轮子等均存在差异; ④尾翼的形状不同, 涉案专利尾翼向上呈十字型, 对比设计尾翼平行向下呈三角形; ⑤是否设置手臂, 涉案专利左右两侧设有手臂, 对比设计没有手臂; ⑥双腿及其连接部位设计不同, 涉案专利腿上部较细, 连接并收纳于机身后部的长方形开口内, 对比设计腿粗细均匀连接于机身底部。

合议组认为: 对一般消费者而言, 飞机类玩具多模仿飞机的造型, 有时会在飞机造型的基础上进行拟人化处理, 这是玩具设计的常用手段, 但进行拟人化处理的具体设计却多种多样, 玩具本身部件的形状也可以有较多变化, 这些设计变化容易引起一般消费者的关注。涉案专利与对比设计的上述区别, 螺旋桨的有无、机翼形状的差异、面部设计的不同、尾翼形状的不同、手臂的有无、双腿及其连接部位设计不同, 或所占比例较大, 或处于显著部位, 均会引起一般消费者的关注, 不属于《专利审查指南》中规定的实质相同的情形, 因此二者不构成实质相同, 涉案专利符合专利法第 23 条第 1 款的规定。

综上所述, 请求人提交的证据不能证明涉案专利不符合专利法第 23 条第 1 款的规定, 其无效宣告的理由不成立。

三、决定

维持 201630348290.9 号外观设计专利权有效。

当事人对本决定不服的，可以根据专利法第 46 条第 2 款的规定，自收到本决定之日起三个月内向北京知识产权法院起诉。根据该款的规定，一方当事人起诉后，另一方当事人作为第三人参加诉讼。

合议组组长：高桂莲

主 审 员：吕晓

参 审 员：连伟

专利复审委员会