



100027

北京市海淀区中关村东路 66 号世纪科贸大厦 B 座 1605 室  
北京恒博知识产权代理有限公司 郑久兴

发文日:

2017 年 12 月 14 日



申请号或专利号: 201630037590.5

发文序号: 2017121100358630

案件编号: 6W109573

发明创造名称: 金艾仪

专利权人: 梁海泉

无效宣告请求人: 许艳

## 无效宣告请求审查决定书

(第 34142 号)

根据专利法第 46 条第 1 款的规定, 专利复审委员会对无效宣告请求人就上述专利权所提出的无效宣告请求进行了审查, 现决定如下:

宣告专利权全部无效。

宣告专利权部分无效。

维持专利权有效。

根据专利法第 46 条第 2 款的规定, 对本决定不服的, 可以在收到本通知之日起 3 个月内向北京知识产权法院起诉, 对方当事人作为第三人参加诉讼。

附: 决定正文 8 页(正文自第 2 页起算)。

合议组组长: 钟华 主审员: 张霞 参审员: 张轶丽

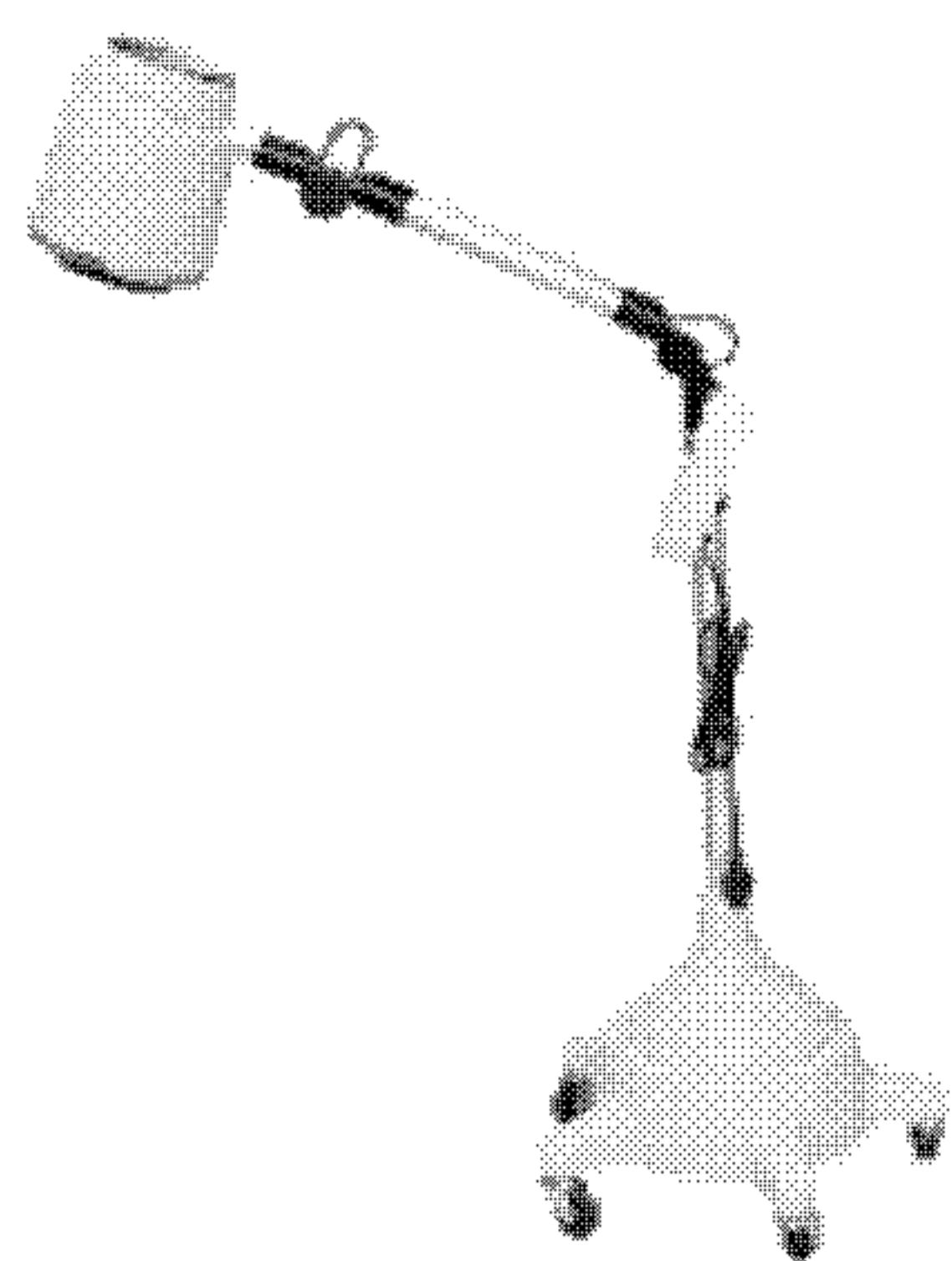
专利复审委员会

## 中华人民共和国国家知识产权局专利复审委员会

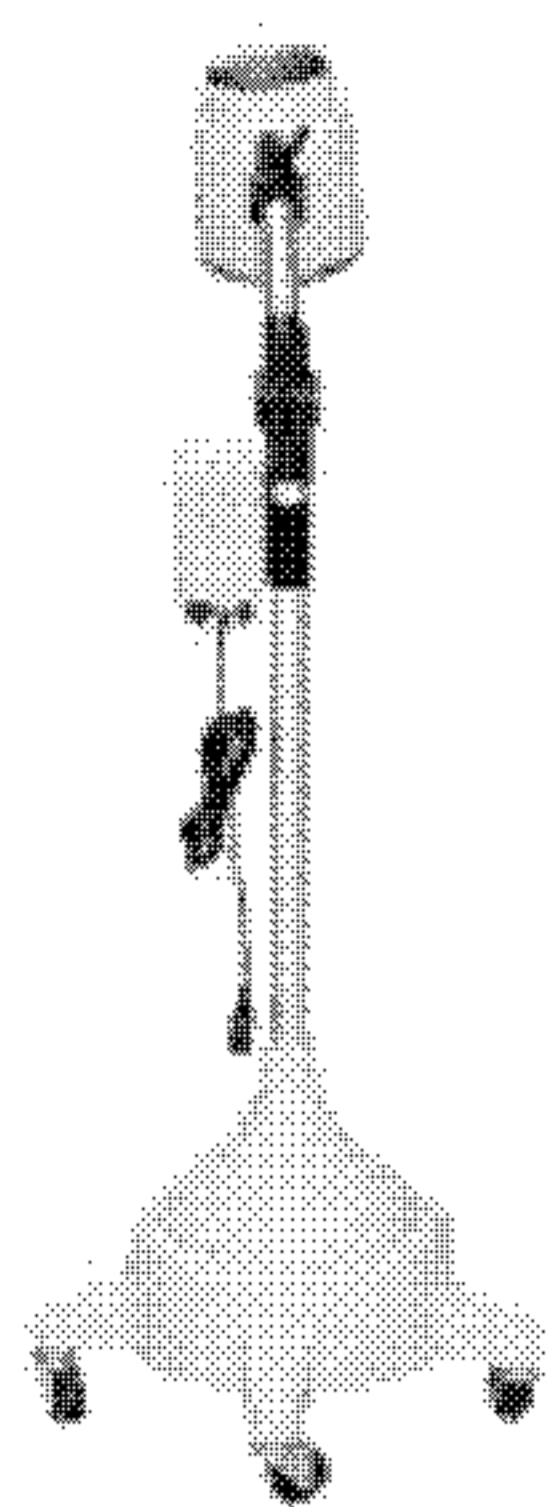
## 无效宣告请求审查决定(第 34142 号)

案件编号	第 6W109573 号
决定日	2017 年 12 月 05 日
发明创造名称	金艾仪
外观设计分类号	2402
无效宣告请求人	许艳
专利权人	梁海泉
专利号	201630037590.5
申请日	2016 年 02 月 02 日
优先权日	无
授权公告日	2016 年 07 月 06 日
无效宣告请求日	2017 年 09 月 29 日
附图	3 页
法律依据	专利法第 23 条第 2 款
决定要点:	<p>涉案专利与组合后的外观设计相比,基本的组成结构基本相同,各部件如治疗头、支撑架、底座的形状均基本相同,区别点属于局部细微差异,对于整体视觉效果不具有显著影响,涉案专利与证据 1 和 2 的组合相比不具有明显区别。</p>

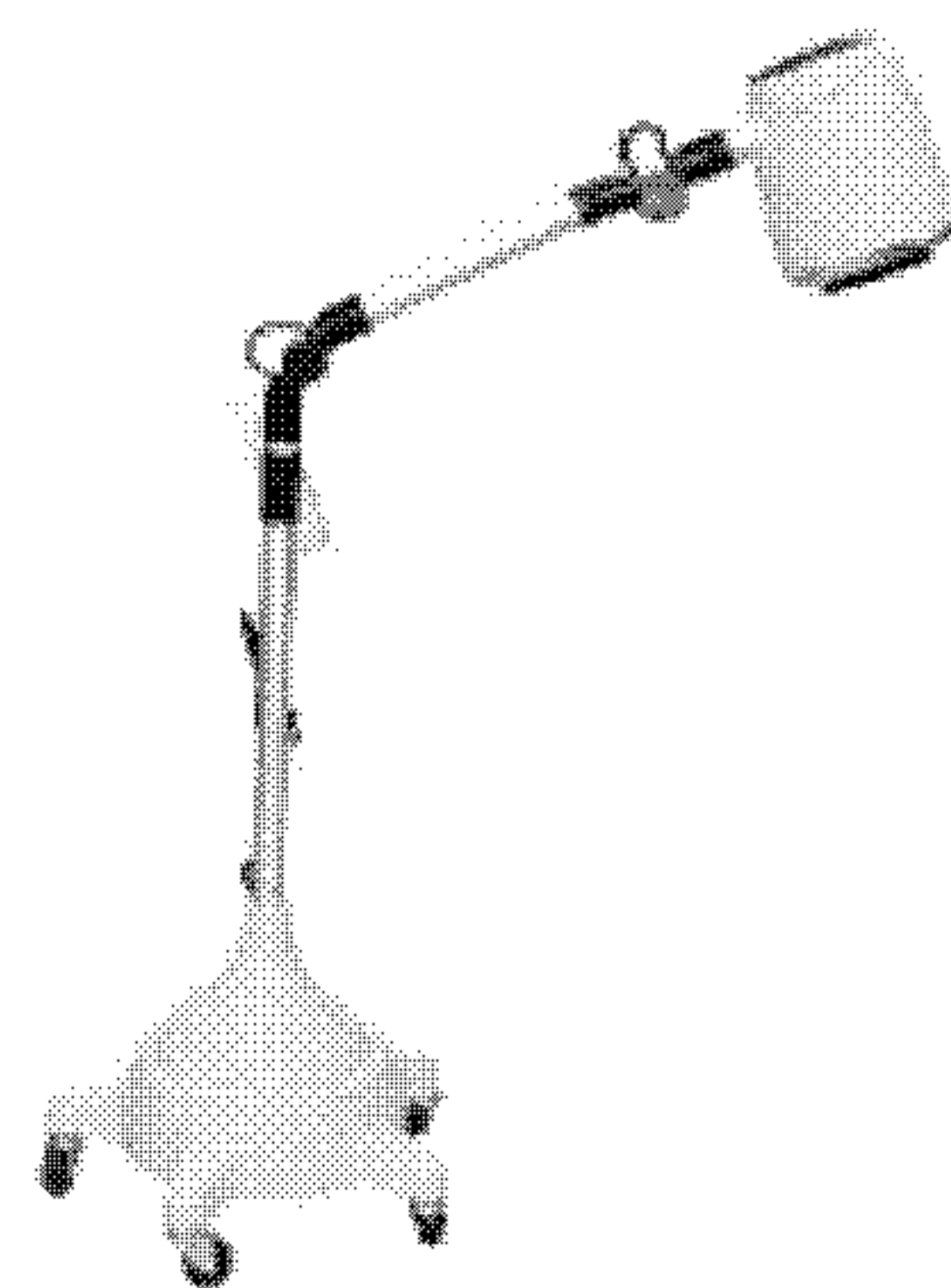
注解:为了清楚显示视图,未按比例进行显示。



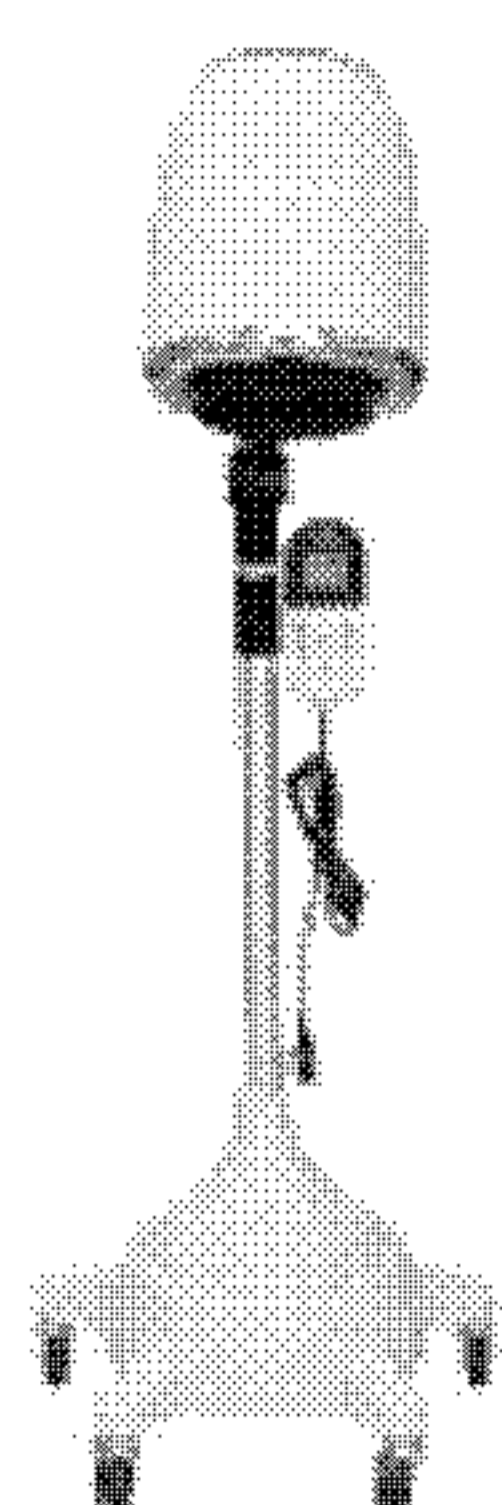
主视图



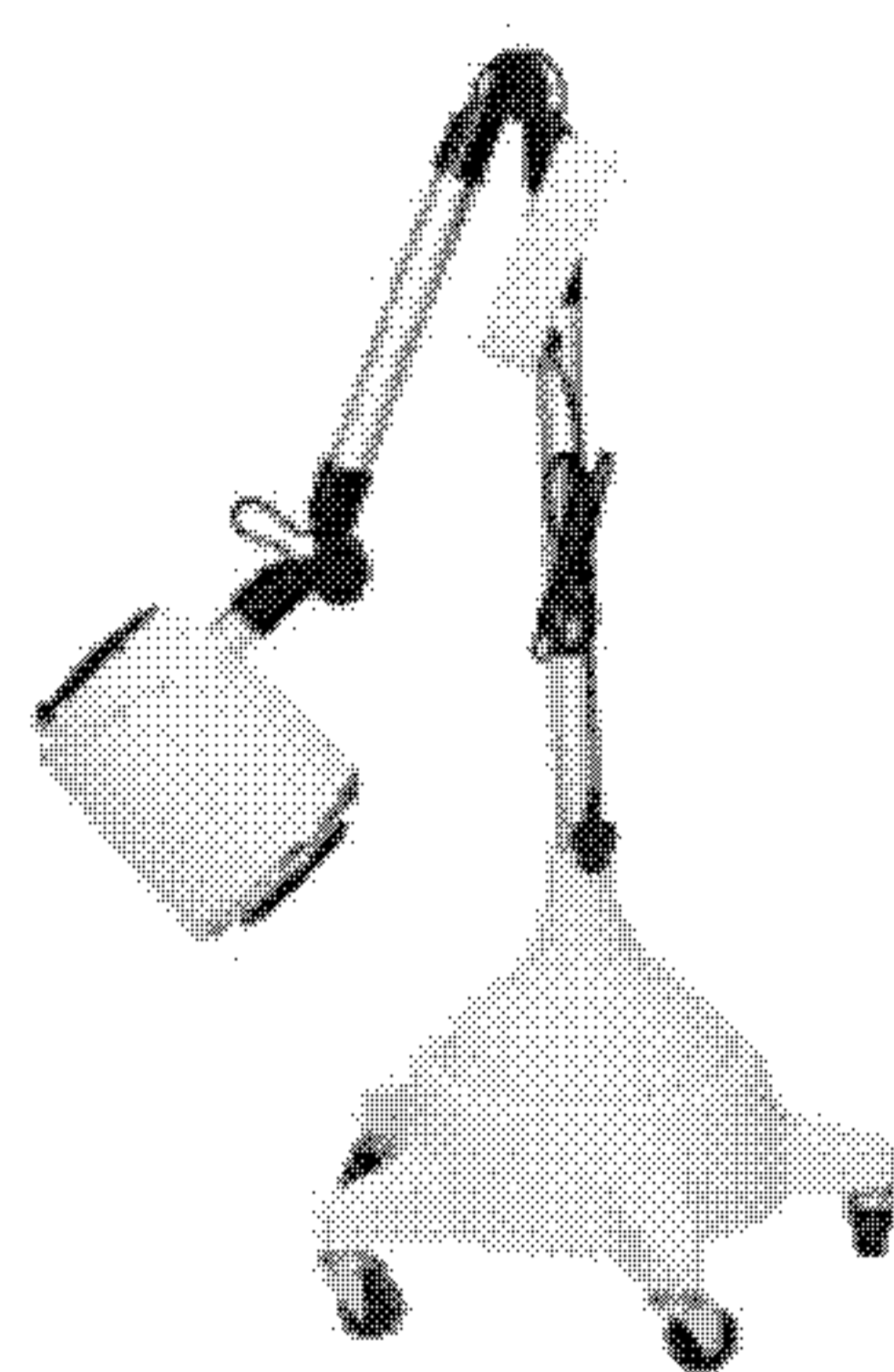
右视图



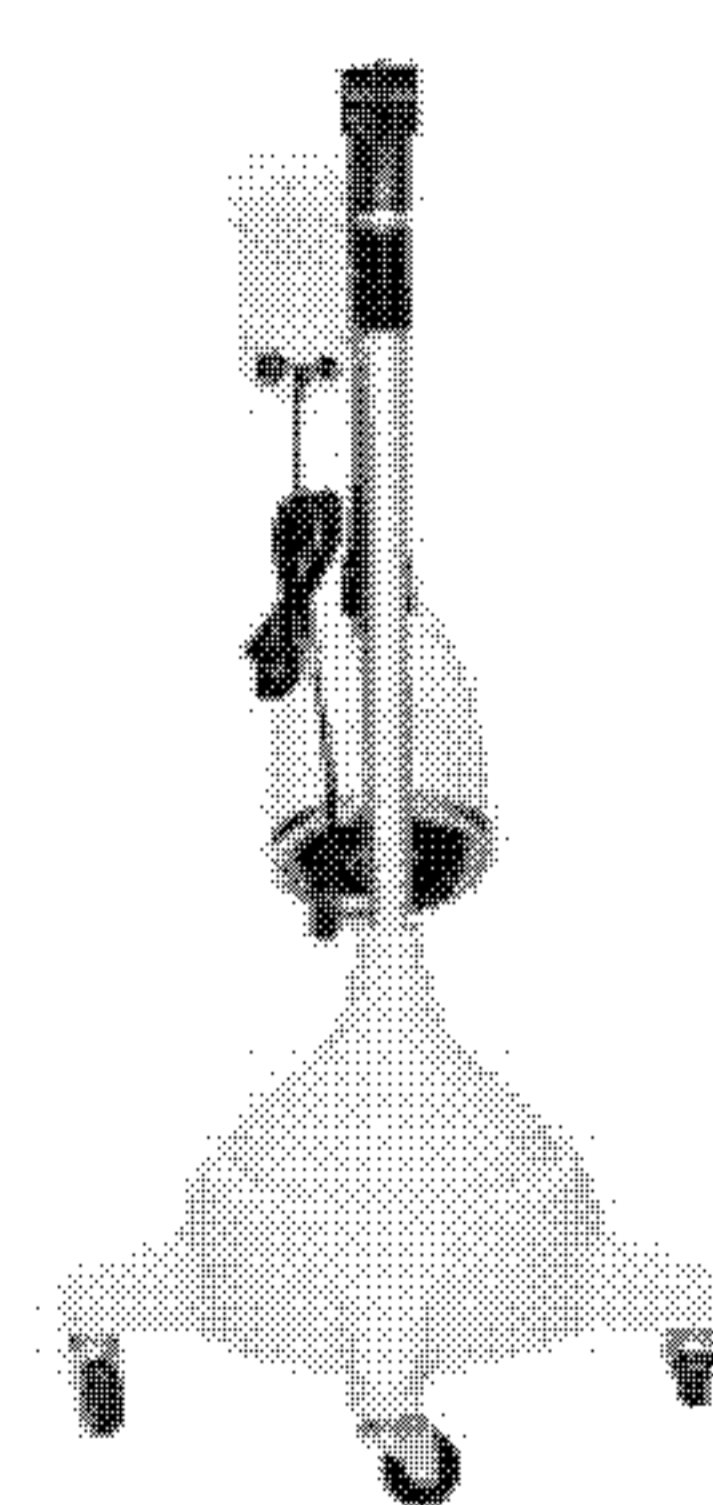
后视图



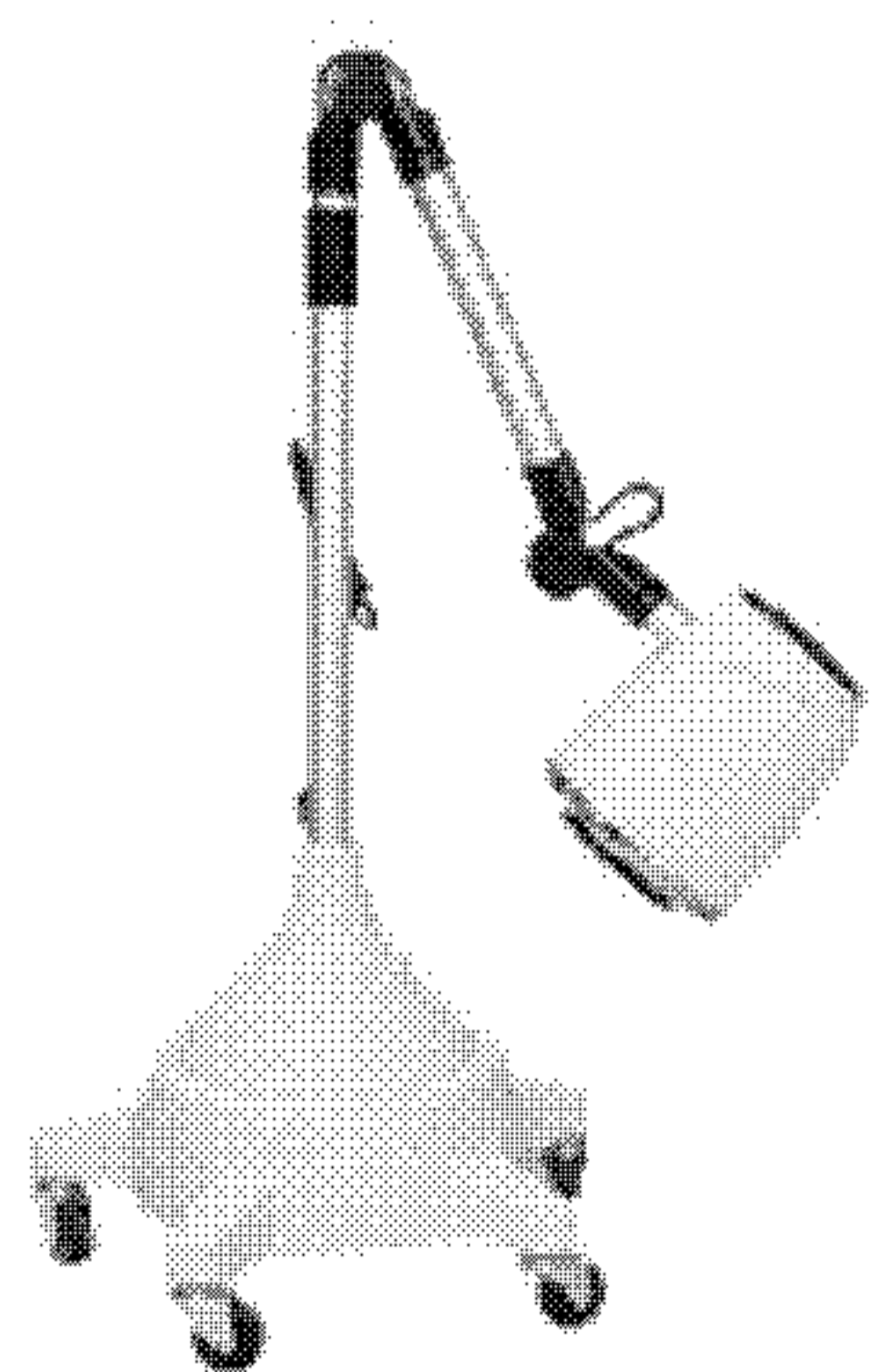
左视图



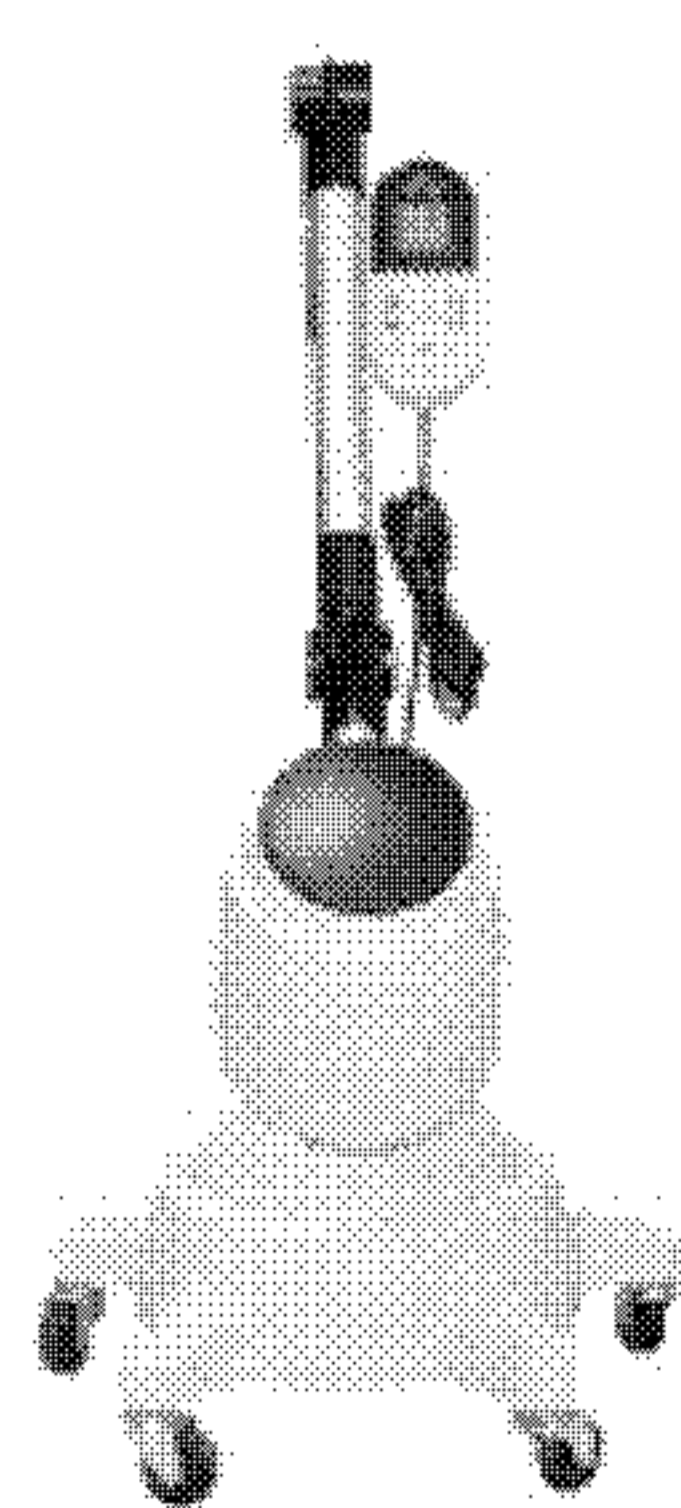
折叠状态主视图



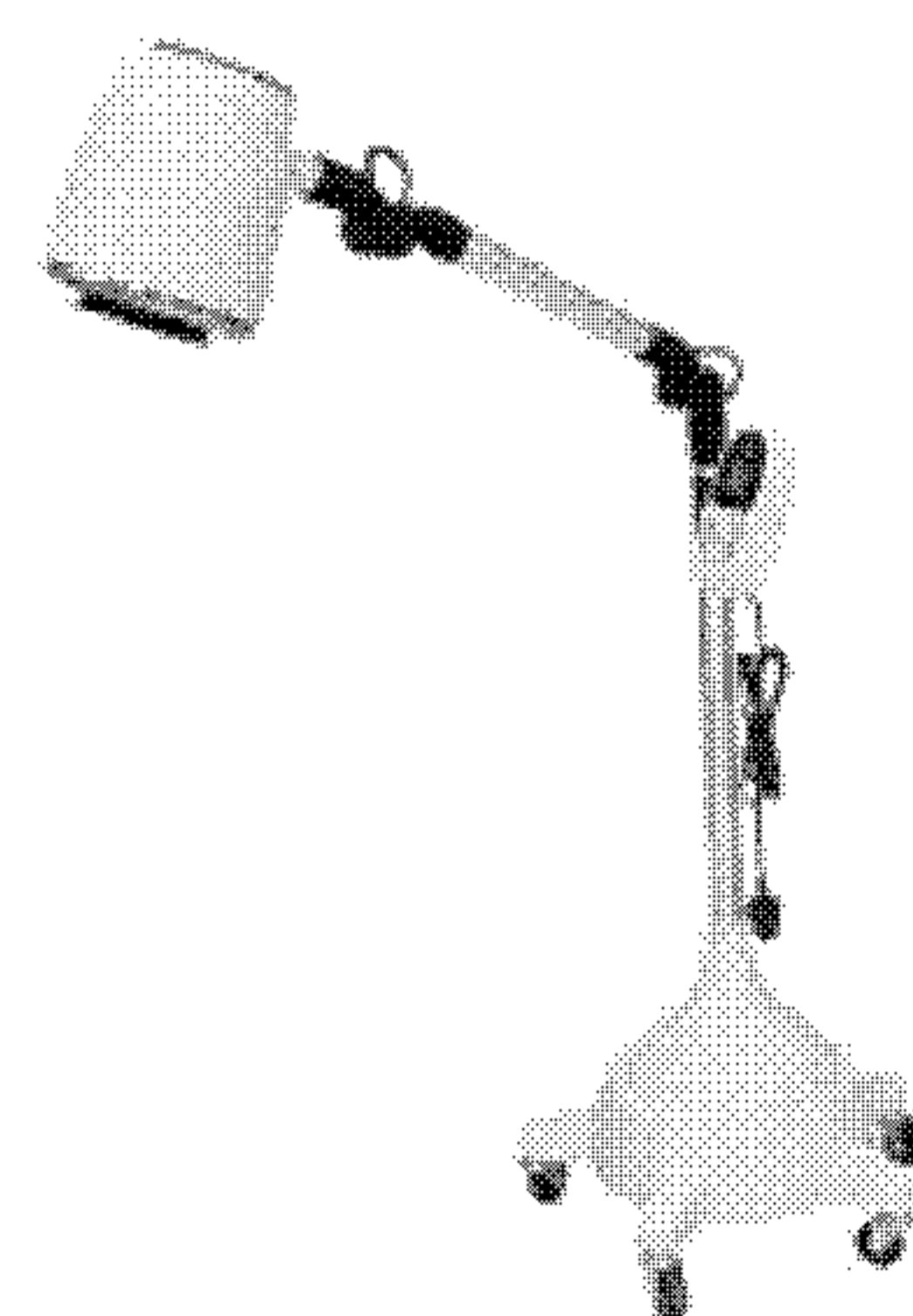
折叠状态右视图



折叠状态后视图



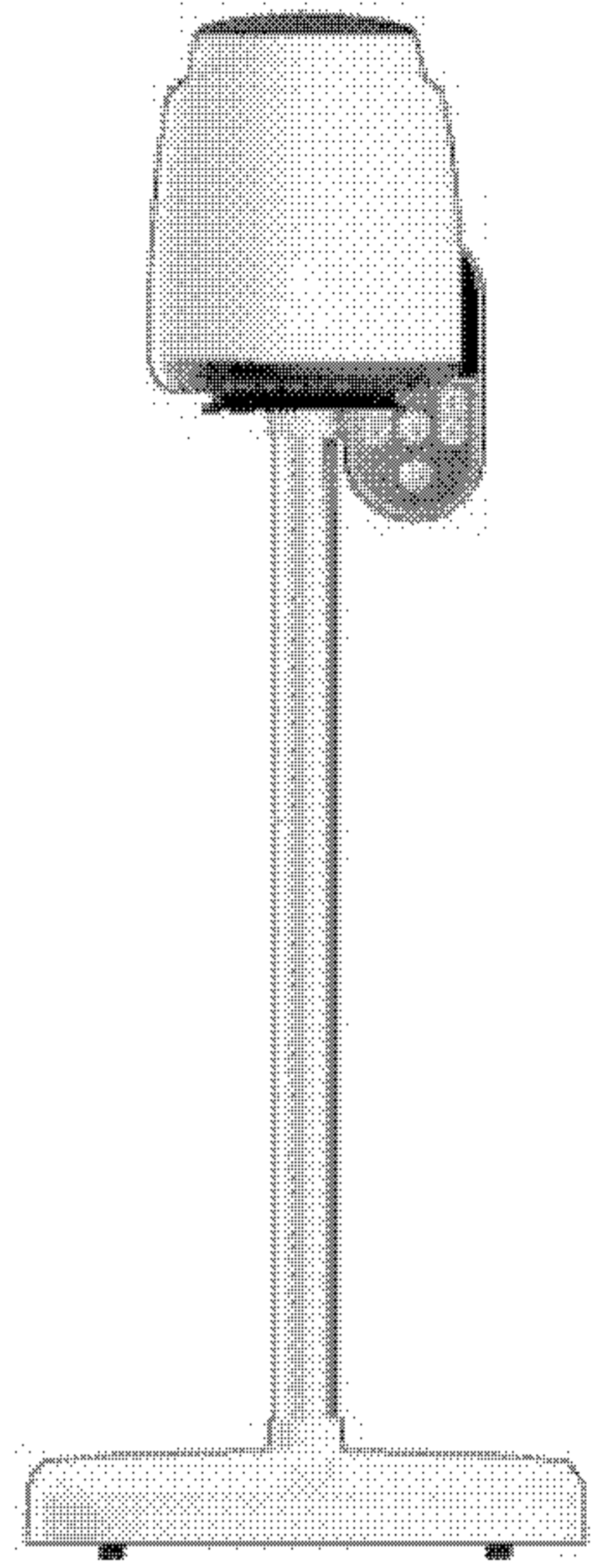
折叠状态左视图



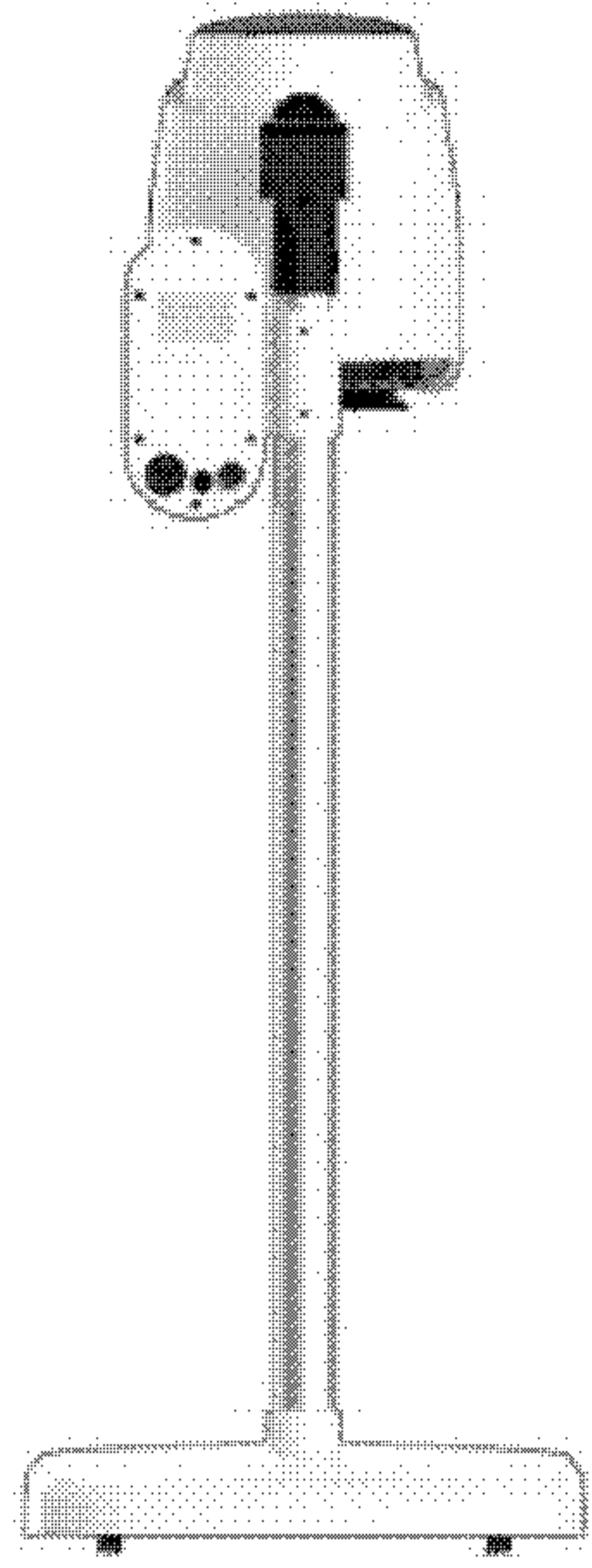
立体图

涉案专利附图





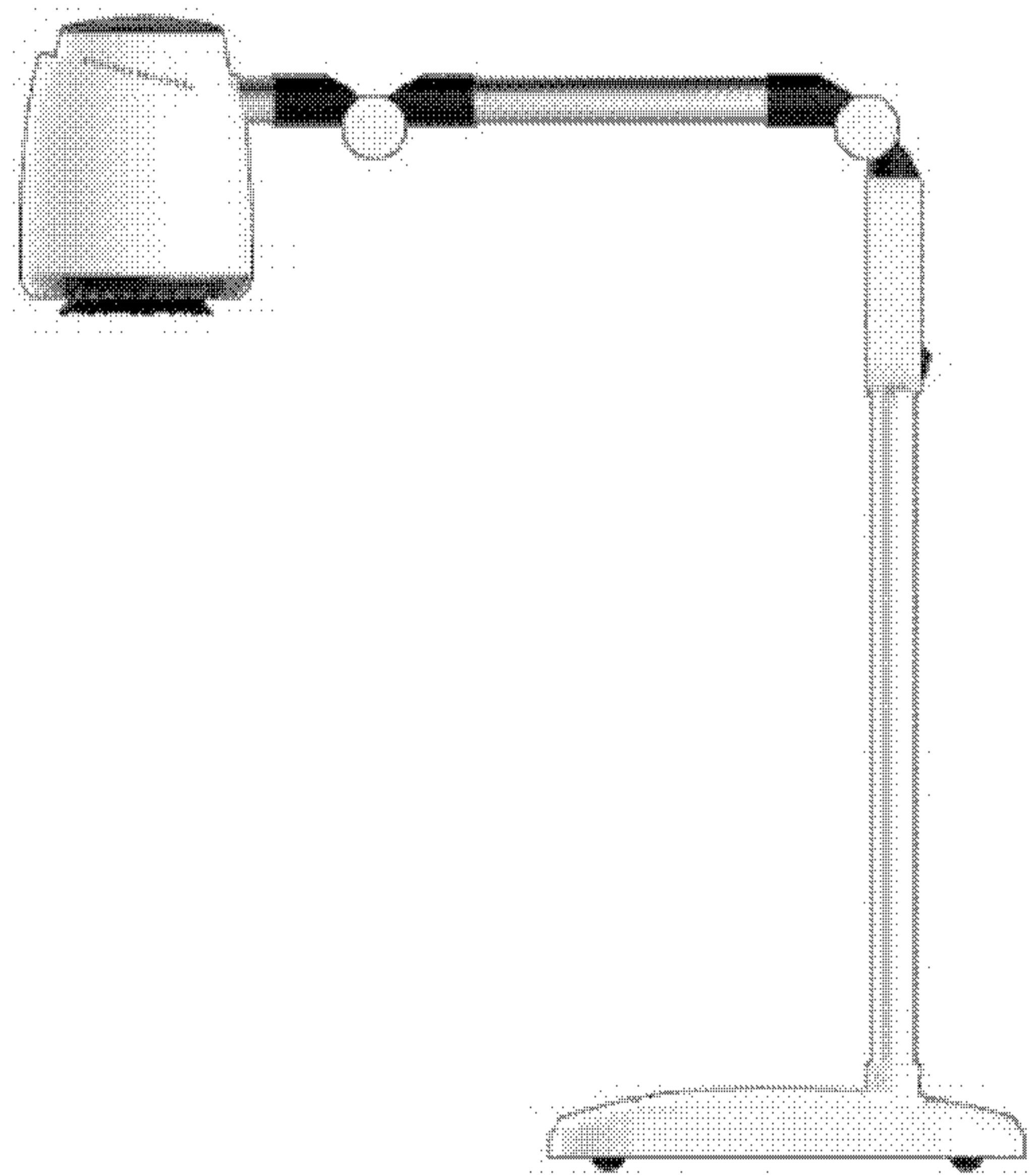
主视图



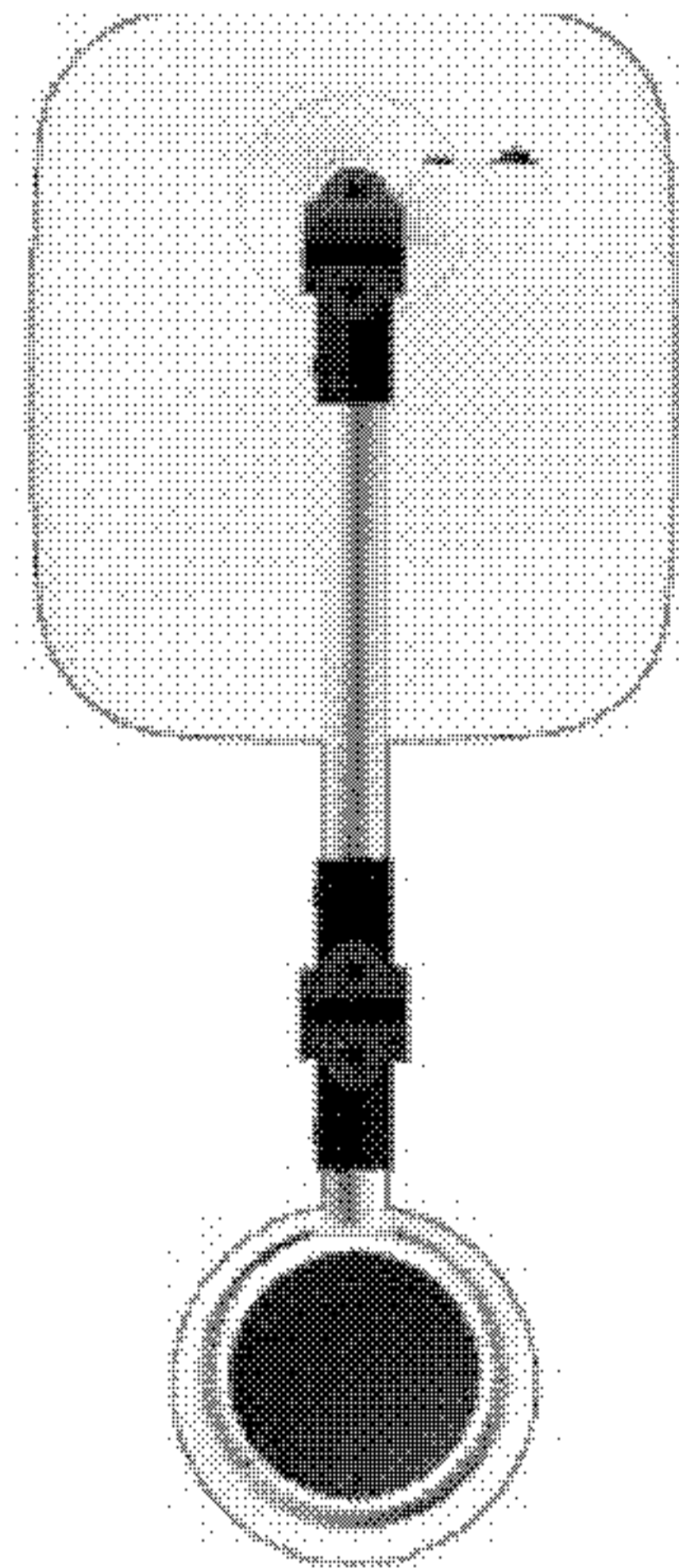
后视图



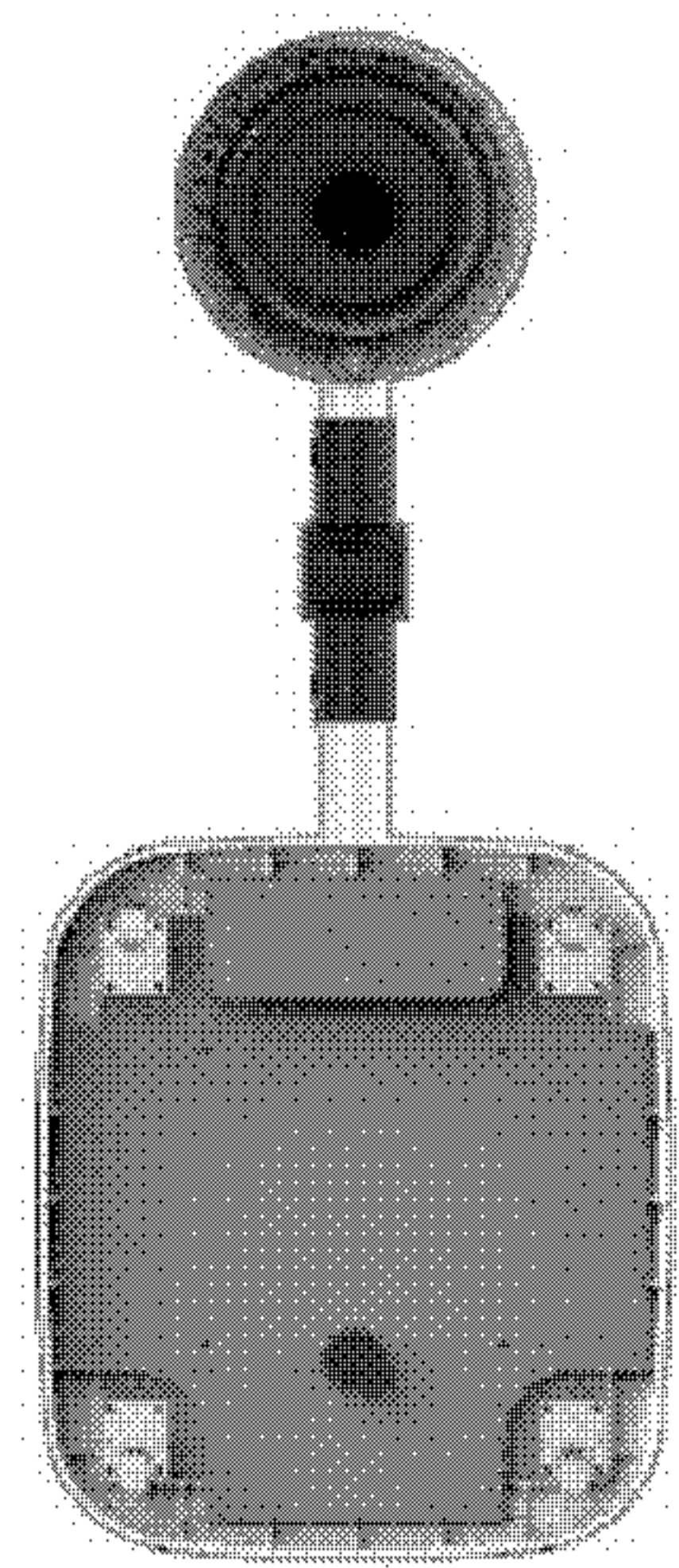
左视图



右视图



俯视图



仰视图

对比设计 1 附图





图 1

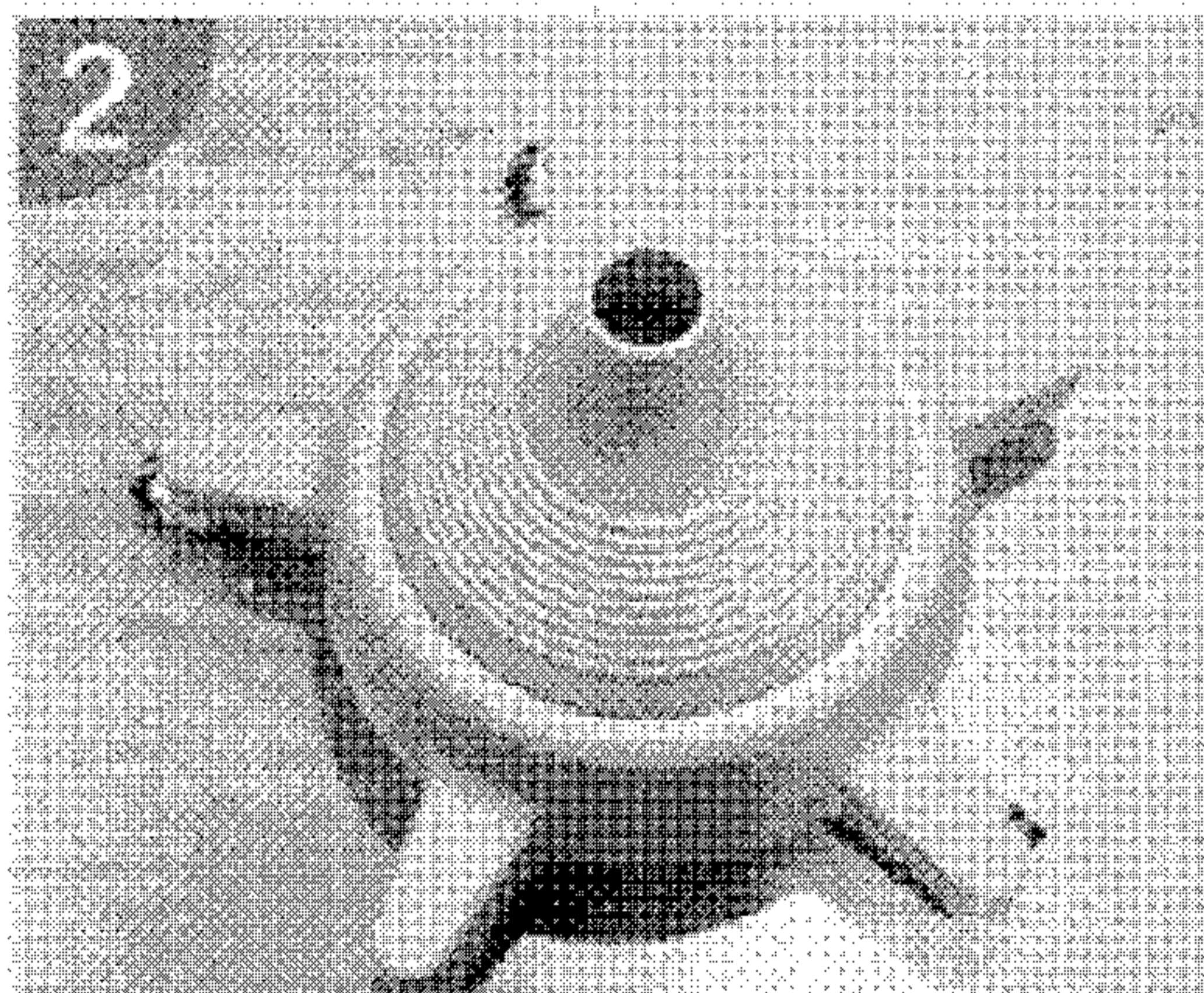


图 2

对比设计 2 附图



## 一、案由

本无效宣告请求涉及的是国家知识产权局于 2016 年 07 月 06 日授权公告的 201630037590.5 号外观设计专利，使用该外观设计的产品名称为“金艾仪”，其申请日为 2016 年 02 月 02 日，专利权人为梁海泉。

针对上述外观设计专利（下称涉案专利），许艳（下称请求人）于 2017 年 09 月 29 日向专利复审委员会提出无效宣告请求，其理由是涉案专利不符合专利法第 23 条第 2 款的规定，并提交了如下证据：

证据 1：专利号为 201330497252.6 的中国外观设计专利授权公告文本打印件；

证据 2：订单号为 1413973213284341 的淘宝交易快照截图打印件。

请求人认为：涉案专利的金艾仪涉及一种用于艾灸治疗的设备，其由底座、支撑杆和治疗头和控制器构成。涉案专利与证据 1 的区别在于底座不同，证据 2 的淘宝交易记录的成交时间为 2015 年 11 月 27 日，交易快照中显示了“金夫人艾灸理疗仪”的底座形状，可以用来替换证据 1 的底座。涉案专利与证据 1 和证据 2 的组合相比不具有明显的区别，不符合专利法第 23 条第 2 款的规定。

经形式审查合格，专利复审委员会于 2017 年 10 月 23 日受理了该无效宣告请求，并将请求人的无效宣告请求文件转送专利权人，通知其在指定期限内进行答复。

专利权人逾期未提交意见陈述。

专利复审委员会依法成立合议组，对本案进行审理。合议组于 2017 年 11 月 03 日向双方当事人发出口头审理通知书，定于 2017 年 11 月 22 日举行口头审理。

口头审理如期进行，请求人和专利权人均委托代理人出席了口头审理。

在口头审理过程中，请求人明确其无效宣告理由是涉案专利与证据 1 和 2 的组合相比不符合专利法第 23 条第 2 款的规定。请求人当庭出示了涉及证据 2 的公证书原件，专利权人对证据 1 的真实性和公开时间没有异议，认可证据 2 的网页打印件与公证书的内容一致，认可证据 2 的真实性。

关于证据 2，请求人主张公证书第 38 页订单号为 1413973213284341 的淘宝订单的成交时间 2015 年 11 月 27 日作为公开时间，点击得到 39 页的交易快照，使用第 41 页、52 页的底座的图进行对比。

请求人主张以证据 1 为主要的对比设计，使用证据 2 的底座替换证据 1 的底座，证据 1 的底座表面也有螺纹，涉案专利和组合后的外观设计相比没有区别，专利权人认为涉案专利和证据 1 的种类有异议，认为涉案专利是用艾灸治疗的设备，证据 1 是用于人体穴位针灸的医疗仪器，涉案专利与组合后的底座表面的螺纹、脚轮的数量、控制器的线、按键、排放位置等不同。

在上述审理的基础上，合议组经合议，认为本案事实已经清楚，依法作出本审查决定。

## 二、决定的理由

### 1. 法律依据

专利法第 23 条第 2 款规定：授予专利权的外观设计与现有设计或者现有设计特征的组合相比，应当具有明显区别。



## 2. 证据认定

证据 1 为中国专利文献，专利权人对证据 1 的真实性没有异议，经核实，合议组对其证据 1 的真实性予以确认，证据 1 的公告日为 2014 年 04 月 16 日，早于涉案专利的申请日，可以作为现有设计评价涉案专利是否符合专利法第 23 条第 2 款的规定。

证据 2 是订单号为 1413973213284341 的淘宝订单网页打印件，请求人当庭出示了关于证据 2 的由北京市东方公证书出具的（2017）京东方内民证字第 16865 号公证书原件，专利权人认可证据 2 的网页打印件与公证书的内容一致，认可证据 2 的真实性。第 16865 号公证书为关于证据 2 的淘宝订单记录的网页证据保全，公证书内容记载：登记淘宝网的卖家账号，在已卖出的宝贝里查找三个月前的订单，搜索订单编号 1413973213284341，找到搜索结果“金夫人神灸仪 ABS 塑料钢立式艾灸仪温灸养生远红外线 艾灸理疗仪”。点击该交易记录得到第 39 至 55 页的淘宝交易快照，其中第 40 页面上部显示为“订单快照”字样，第 52 页为快照中的产品的底座。

合议组认为，公证书的形式装订完整，公证过程严谨规范，对公证书的形式真实性予以认可。公证书的记载过程可以证明淘宝交易订单及快照的获得过程。淘宝交易快照是买卖双方在淘宝网发生交易行为后，由系统自动生成的交易详细信息，买卖双方均无权编辑和修改交易订单和交易快照所记载的内容，因此在没有相反证据的情况下，合议组对于证据 2 的淘宝订单及交易快照的真实性予以认可。公证书第 38 页订单号为 1413973213284341 的淘宝订单的成交时间为 2015 年 11 月 27 日，作为第 39 页的交易快照的公开时间，早于涉案专利的申请日，第 41 页、52 页的底座图片中的外观设计可以作为现有设计，用来评价涉案专利是否符合专利法第 23 条第 2 款的规定。

## 3. 关于专利法第 23 条第 2 款

涉案专利涉及的产品是金艾仪，证据 1、证据 2 的第 41 页、52 页均公开了一种“艾灸仪”的外观设计（下称对比设计 1、2），涉案专利的用途说明是用于艾灸治疗的设备，证据 1 的用途说明是用于人体穴位针灸的医疗设备，专利权人主张用途不相同，合议组认为艾灸治疗也是针对人体穴位进行的治疗，因此涉案专利与证据 1、证据 2 的所示产品用途基本相同，属于相同种类的产品。

涉案专利由主视图、后视图、左视图、右视图、立体图以及折叠状态的主视图、后视图、左视图、右视图表示，简要说明记载俯视图、仰视图、折叠状态俯视图、折叠状态仰视图均为不常见面，省略上述视图。如图所示，其整体形状由治疗头、支撑架、控制器和底座部分组成，治疗头类似灯罩，上半部有一条环形的斜弧线，顶部略向内收缩；支撑架中部可以弯折，弯折处有连线，控制器设置于支撑杆上，整体呈跑道形，正面分为上下两部分，上部为显示屏，下部为按键，底部有连线。底座下部呈圆台柱体，上部为圆锥体，表面设有螺旋纹，底部从视图中可见向外伸出 4 个支脚和脚轮。详见涉案专利附图。

对比设计 1 公开了 6 幅视图，如图所示，其整体形状由治疗头、支撑架、控制器和底座部分组成，治疗头类似灯罩，上半部有一条环形的斜弧线，顶部略向内收缩；支撑架中部可以弯折，控制器设置于支撑杆上，



整体呈跑道形，正面上半部大部分被遮挡，下部为按键。底座为扁平块状。详见对比设计 1 附图。

涉案专利与对比设计 1 相比，两者的主要相同点在于：两者的头部和支架的形状基本相同。两者的主要不同点在于：①底座的形状不同，涉案专利的底座为圆台柱体，而对比设计 1 的底座为扁平块状；②控制器的形状不同，对比设计 1 的上半部被遮挡，不清楚具体形状；③支撑架的关节处有无连线的差别；④控制器有无连线的差别。

请求人主张以对比设计 1 为主要的对比设计，用对比设计 2 的底座替换对比设计 1 的底座，涉案专利与对比设计 1 和 2 的组合相比不具有明显区别。

对比设计 2 公开了 2 幅视图，如图所示，其底座下部呈圆台柱体，上部为圆锥体，表面设有螺旋纹，底部平均分布有 5 个支脚和脚轮。详见对比设计 2 附图。

涉案专利与对比设计 2 的底座相比，主要相同点在于其均为圆台柱体，表面均有螺纹，主要不同点在于涉案专利的图中仅体现 4 个支脚和脚轮，而对比设计 2 中是 5 个支脚和脚轮。

合议组认为，涉案专利与对比设计 1、2 的整体结构均由治疗头、支撑架、控制器和底座几部分组成，从对比设计 2 的图中可以看出底座相对独立可以拆分，因此可以作为独立的设计特征与对比设计 1 的底座进行替换，属于明显的有组合启示的情形。因此可以将对比设计 2 的底座替换对比设计 1 的底座之后将组合后的外观设计与涉案专利进行比对。

涉案专利与对比设计 1 和 2 的组合相比，其基本的组成结构基本相同，各部件如治疗头、支撑架、底座的形状均基本相同，区别主要在于①底座的脚轮数量不同，根据涉案专利底座脚轮的设置角度可以看出其底座可能是由于拍摄时的角度遮挡了部分脚轮，且所体现的脚轮的数量是 4 个还是 5 个属于局部细微差异，对于整体视觉效果不具有显著影响；区别②关于控制器的面板的差别，涉案专利的控制器上半部分为显示屏，组合后的外观设计虽然未显示控制器上半部分的设计，该区别对于整体来说比例较小，属于局部细微差异；区别③④在于有无连线的差异，而连线对于产品来说在实际使用时均属于必要的部件，连线的有无对整体视觉效果不具有显著影响；综上所述，上述区别对于整体视觉效果不具有显著影响，涉案专利与对比设计 1 和 2 的组合相比不具有明显区别，涉案专利不符合专利法第 23 条第 2 款的规定。

经过上述审理，合议组做出如下审查决定。

### 三、决定

宣告 201630037590.5 号外观设计专利权全部无效。

当事人对本决定不服的，可以根据专利法第 46 条第 2 款的规定，自收到本决定之日起三个月内向北京知识产权法院起诉。根据该款的规定，一方当事人起诉后，另一方当事人作为第三人参加诉讼。



---

合议组组长：钟华  
主 审 员：张霞  
参 审 员：张轶丽

专利复审委员会